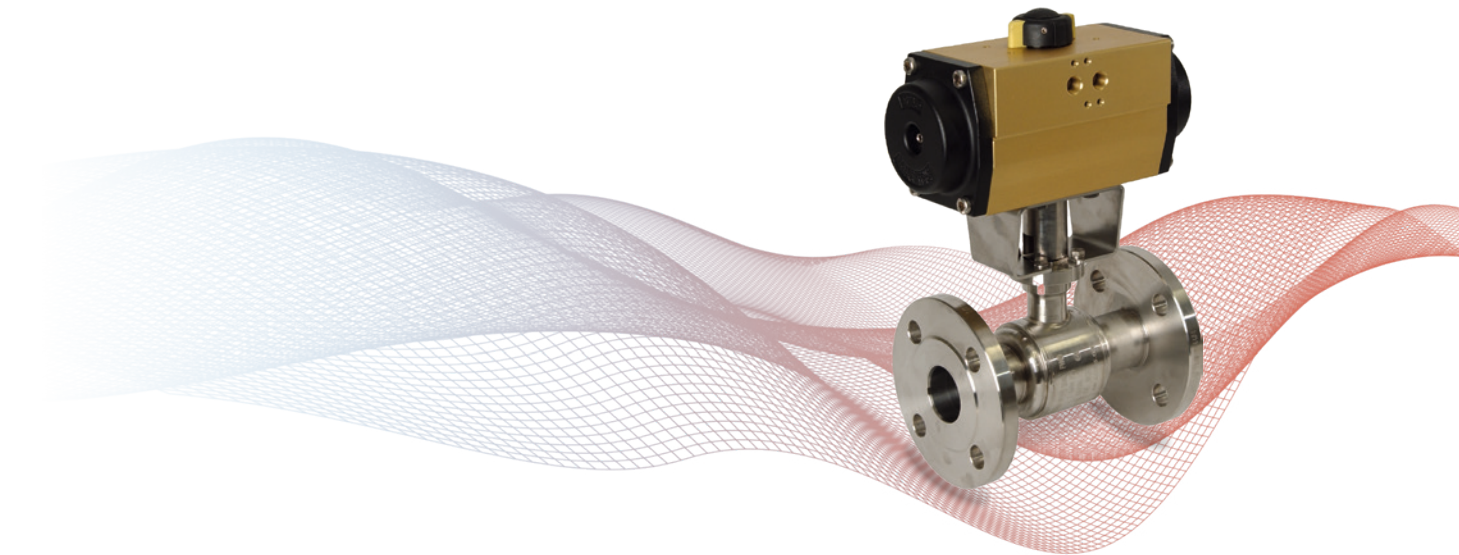


PETER MEYER KUGELHÄHNE

MIT AIR POWER PNEUM. SCHWENKANTRIEB



AUSLEGUNGSTABELLE UND MASSBLATT

ANTRIEBSAUSLEGUNG:

Sitzringe aus TFM
für schmierfähige Medien bei Δp 10 bar
Zuluft für Schwenkantrieb 6 bar

AUTOMATIONS-ZUBEHÖR

(Siehe separate Unterlagen)

MAGNETVENTILE/PNEUM. VENTILE

mit NAMUR Schnittstelle
3/2, 5/2, 5/3 Wege, IP 67, Ex e, Ex me, Ex ia, Ex d
(Geräteklasse 2GD, 3GD)

ENDSCHALTERBOXEN

Schalter: mech., pneum., induktiv

STELLUNGSREGLER

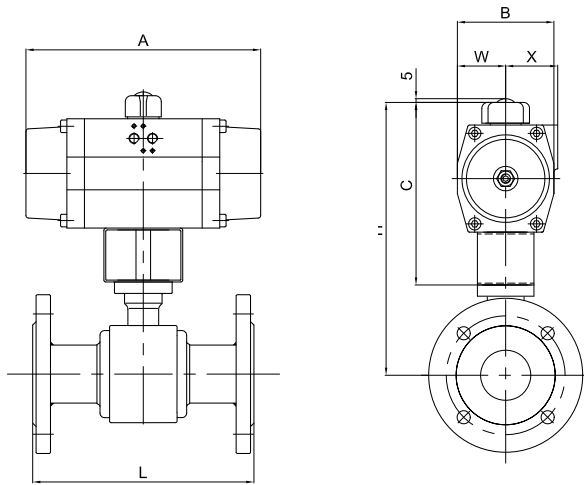
pneum., elektro-pneum., digital
IP54, IP67, Ex ia, Ex d (Geräteklasse 2GD, 3GD)
Schnittstelle nach VDI/VDE 3845

Drosselrückschlagventile, Schnellentlüftungs-
ventile mit Anschlussgewinde oder
NAMUR Schnittstelle

Schalldämpfer und Drosselschalldämpfer
etc.

Technische Änderungen sind vorbehalten

FLANSCHKUGELHÄHNE MIT AIR POWER PNEUM. SCHWENKANTRIEB



EINFACHWIRKEND

DN	L NACH EN 588		ANTRIEB TYP	A	B	C	W	X	H		GEW. kg
	R1	R27							ohne SPV*	mit SPV*	
10	130	110	AP-2A-S12	155	73	153	36.5	44.5	200	281	4.5
15	130	115	AP-2A-S12	155	73	153	36.5	44.5	200	281	4.5
20	150	120	AP-2A-S12	155	73	153	36.5	44.5	206	287	5.1
25	160	125	AP-03-S12	213	85	180	42.5	49.5	243	324	7.7
32	180	130	AP-03-S12	213	85	180	42.5	49.5	251	332	9.6
40	200	140	AP-35-S12	236	98	190	49	53	277	382	12.5
50	230	150	AP-04-S12	276	110	205	55	60	301	406	17.7
65	290	170	AP-45-S12	310	128	252	64	69	371	476	26
80	310	180	AP-45-S12	310	128	252	64	69	383	488	33.2
100	350	190	AP-55-S12	388	160	286	80	80	432	537	49.2
150	480	350	AP-06-S12	468	175	310	87.5	87.5	531	636	110

*SPV = Spindelverlängerung

Masse in mm

DOPPELTWIRKEND

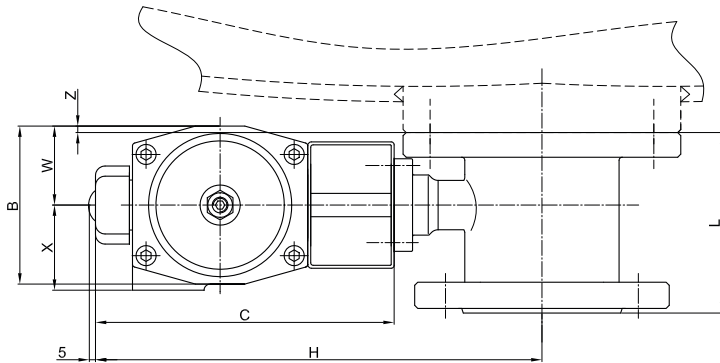
DN	L NACH EN 588		ANTRIEB TYP	A	B	C	W	X	H		GEW. kg
	R1	R27							ohne SPV*	mit SPV*	
10	130	110	AP-01-DAO	142	60	137	30	41	184	265	3.8
15	130	115	AP-01-DAO	142	60	137	30	41	184	265	3.8
20	150	120	AP-01-DAO	142	60	137	30	41	190	271	4.4
25	160	125	AP-2A-DAO	155	73	153	36.5	44.5	216	297	5.8
32	180	130	AP-2A-DAO	155	73	153	36.5	44.5	224	305	7.6
40	200	140	AP-03-DAO	213	85	180	42.5	49.5	267	372	10.1
50	230	150	AP-03-DAO	213	85	180	42.5	49.5	276	381	13.3
65	290	170	AP-35-DAO	236	98	190	49	53	309	414	19.4
80	310	180	AP-35-DAO	236	98	190	49	53	321	426	26.6
100	350	190	AP-04-DAO	276	205	205	55	60	351	456	35.3
150	480	350	AP-05-DAO	366	140	265	70	70	486	591	94

*SPV = Spindelverlängerung

Masse in mm

Technische Änderungen sind vorbehalten

BODENABLASSKUGELHÄHNE MIT AIR POWER PNEUM. SCHWENKANTRIEB



EINFACHWIRKEND

DN	L	PN	ANTRIEB TYP	A*	B	C	W	X	H		Z	GEW.
									ohne SPV*	mit SPV*		
40	91	16	AP-35-S12	236	98	190	49	53	277	382	11	12.1
50	117	16	AP-04-S12	276	110	205	55	60	301	406	8	17.6
65	130	16	AP-45-S12	310	128	252	64	69	371	476	10	26.1
80	140	16	AP-45-S12	310	128	252	64	69	383	488	-1	30
100	155	16	AP-55-S12	388	160	286	80	80	432	537	4	46.1
125	202	16	AP-55-S12	388	160	286	80	80	432	537	4	59
150	235	16	AP-06-S12	468	175	310	87.5	87.5	531	636	-21.5	92

*A = Antriebslänge *SPV = Spindelverlängerung

Masse in mm

DOPPELTWIRKEND

DN	L	PN	ANTRIEB TYP	A*	B	C	W	X	H		Z	GEW.
									ohne SPV*	mit SPV*		
40	91	16	AP-03-DA0	213	85	180	42.5	49.5	267	372	4.5	9.7
50	117	16	AP-03-DA0	213	85	180	42.5	49.5	276	381	-4.5	13.2
65	130	16	AP-35-DA0	236	98	190	49	53	309	414	-5	19.5
80	140	16	AP-35-DA0	236	98	190	49	53	321	426	-16	23.4
100	155	16	AP-04-DA0	276	110	205	55	60	351	456	-21	32.2
125	202	16	AP-04-DA0	276	110	205	55	60	351	456	-21	45
150	235	16	AP-05-DA0	366	140	265	70	70	486	591	-39	76

*A = Antriebslänge *SPV = Spindelverlängerung

Masse in mm

Technische Änderungen sind vorbehalten