



ChemFlyer | CST

PTFE ausgekleidete Absperrklappe



Produktbroschüre

Firmenübersicht

Die ChemValve-Schmid AG entwickelt und produziert in der Schweiz hochwertige Qualitätsarmaturen, die durch ein sorgfältig ausgebautetes Netzwerk von langjährigen Partnern in über 50 Ländern weltweit vertrieben werden.

Bereits in den 80er Jahren wurden am heutigen Standort in Welschenrohr Rückschlagarmaturen bzw. PTFE ausgekleidete Absperrklappen in enger Zusammenarbeit mit den wichtigsten europäischen PTFE-Herstellern entwickelt. Daraus resultiert eine über dreißigjährige Armaturenkompetenz. Seither wuchs die private und entsprechend unabhängige Firma stetig und gesund.

«Präzision – Zuverlässigkeit – Innovation», dies ist unser Credo! Dank jahrelangen Investitionen in modernste Fertigungstechniken und hoch qualifizierten Mitarbeitern sucht die Qualität der Produkte als auch der Service in dieser Branche seinesgleichen. Problemlösungen werden kundenorientiert und kreativ erarbeitet bzw. termingerecht umgesetzt. Standardprodukte werden dank einer langjährig gewachsenen Prozesssicherheit über die gesamte Wertschöpfungskette hinweg ab Lager und bei kundengesteuerter Assemblierung innerhalb weniger Tage ausgeliefert. Bestehende Produkte werden laufend verbessert, neue auf Basis von Kundenbedürfnissen entwickelt.

Was wir kommunizieren, ist verbindlich. Und wofür wir uns verpflichten, dafür übernehmen wir die Verantwortung. Selbstverständlich.

Testen Sie uns!





Merkmale	4
Bauteile	6
Spezifikationen	7
Dimensionen Zwischenflanschklappe	8
Dimensionen Anflanschklappe	9
Dimensionen CST-K Duroplast	10
Dimensionen Kopfflansch	11
Durchfluss Kv-Werte	12
Druck/Temperatur-Diagramm	13
Drehmomente	14
Betätigung Handhebel	15
Betätigung Handgetriebe Premium	16
Betätigung Handgetriebe Standard	17
Betätigung Pneumatische Antriebe	18
Bestellcode	19



Die weltweit führende modulare PTFE ausgekleidete Absperrklappe ChemFlyer | CST wird in der Schweiz nach höchsten Qualitätsstandards für den sicheren Umgang mit aggressiven Medien hergestellt.



Einzigartig dicht & sicher

- Sicherer Umgang mit korrosiven Medien dank einzigartigem Dichtungssystem
- Ein regulierendes Druckpaket garantiert den festgelegten Anpressdruck und höchste Dichtigkeit über die gesamte Lebensdauer
- Speziell konzipiert für den Einsatz mit aggressiven Medien wie Chlorgas, Flusssäure & Schwefelsäure
- Überdurchschnittliche Gesamtperformance durch technisch bewährtes, aber stetig verbessertes Dichtungssystem



Vorteilhaftes Konstruktionsprinzip

- Reduzierte Reibung und erhöhte Betriebsdauer durch kugelförmige Konstruktionselemente
- Abgerundete und polierte Dichtflächen der Klappenscheibe verringern das Drehmoment & erlauben den Einsatz von kleineren und günstigeren Antrieben
- Die im Zehntel-Millimeter-Bereich präzise dimensionierte, einteilige Klappenscheibe bleibt immer sicher in der Armatur verankert
- Spritzgegossene Elastomereinlagen mit komplexem Design sorgen für maximale Dichtheit über eine erhöhte Betriebsdauer



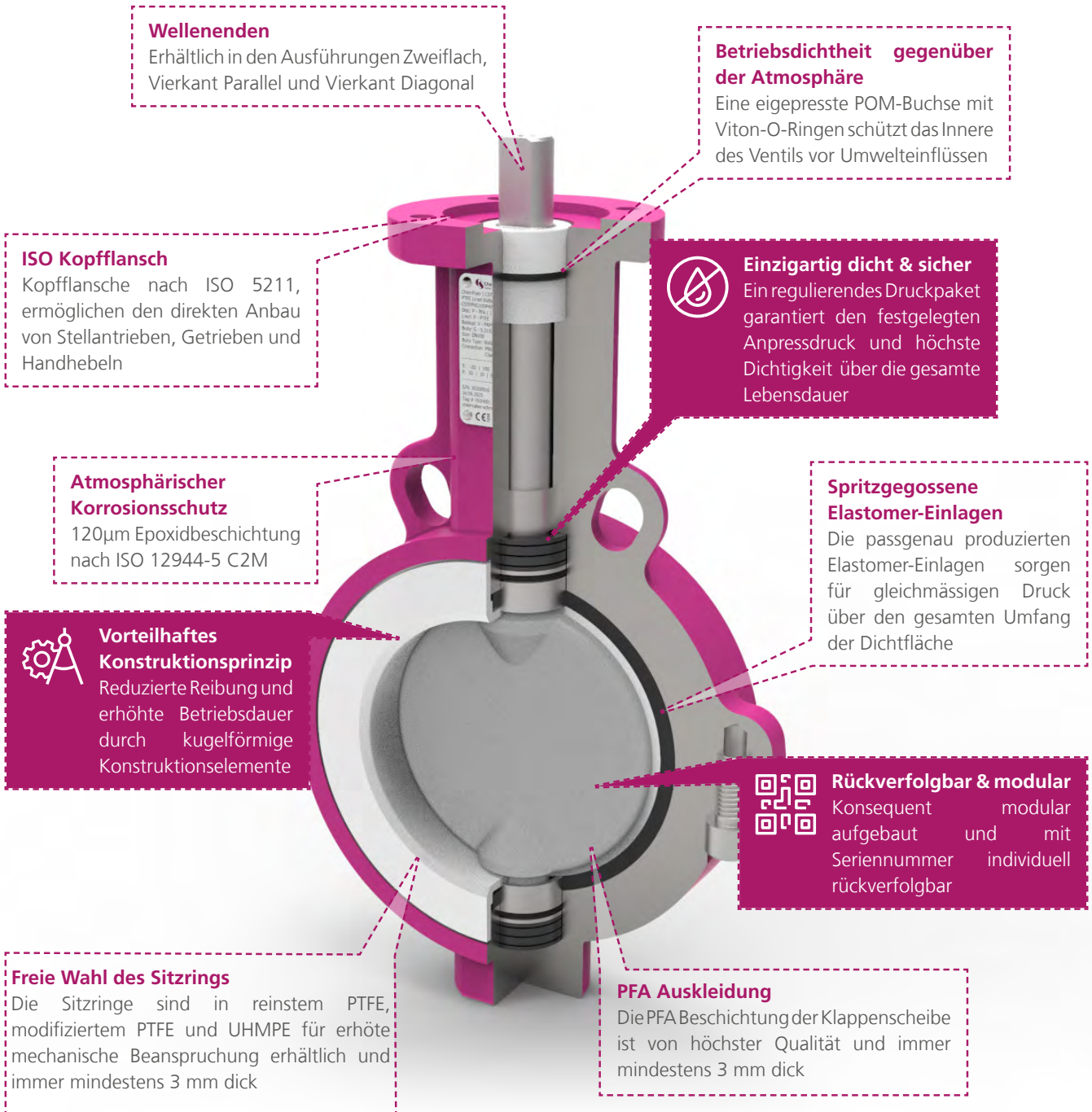
Rückverfolgbar & modular

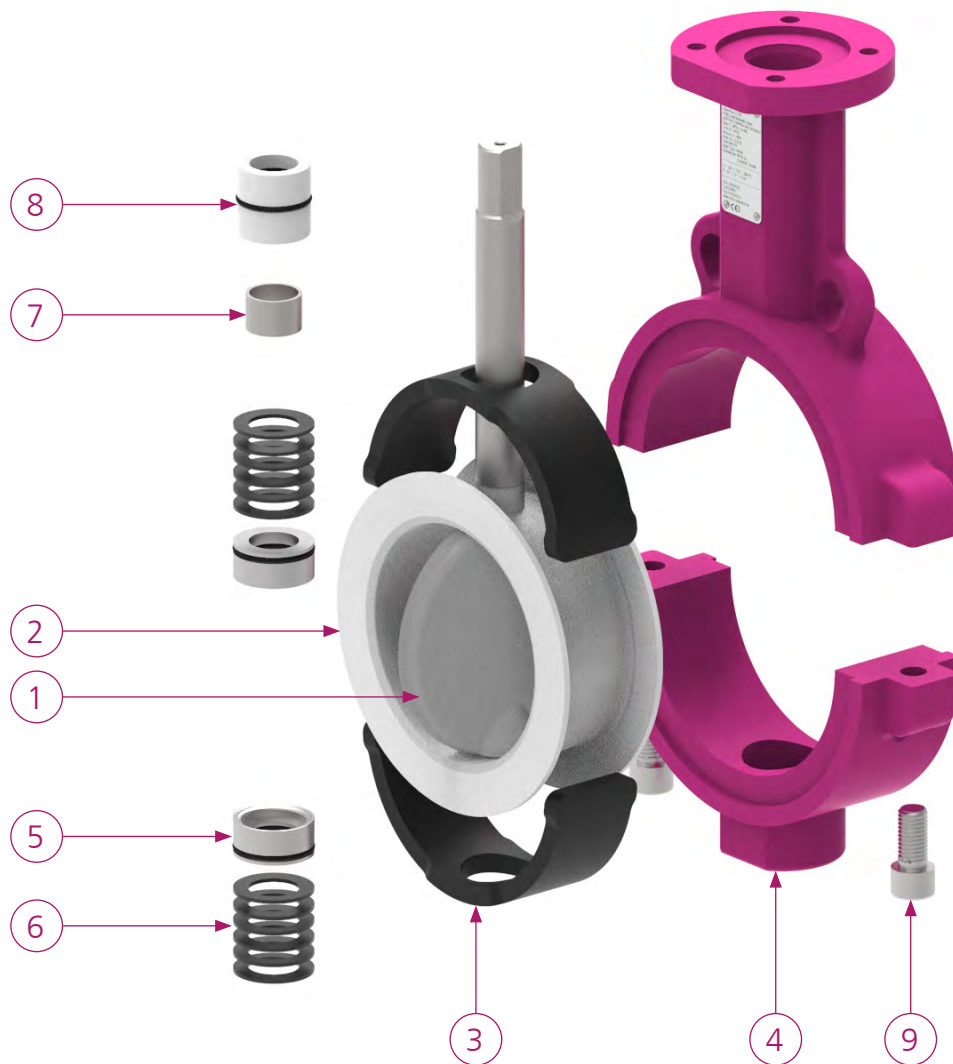
- Konsequenter modular aufgebaut und mit Seriennummer individuell rückverfolgbar
- Anpassbar an eine Vielzahl von Anforderungen & Anwendungen, dank konsequenter modularer Bauweise
- Individuelle Seriennummern ermöglichen die lückenlose Rückverfolgbarkeit aller drucktragenden Bauteile



Zusätzliche Vorteile









- + Optional erhältliches, modifiziertes PTFE bietet eine reduzierte Permeabilität und erhöht die Lebensdauer beim Einsatz bei hohen Betriebstemperaturen signifikant.
- + Kompatibilität mit allen gängigen Antriebssystemen durch frei wählbare Wellenenden
- + Manuelle Steuerelemente wie Handhebel und Handgetriebe, sowie automatische Stellantriebe können ab Werk bezogen werden
- + 2 Wochen Standardlieferzeit dank priorisierter PTFE Armaturen Produktion und intelligenter Auftragslogistik

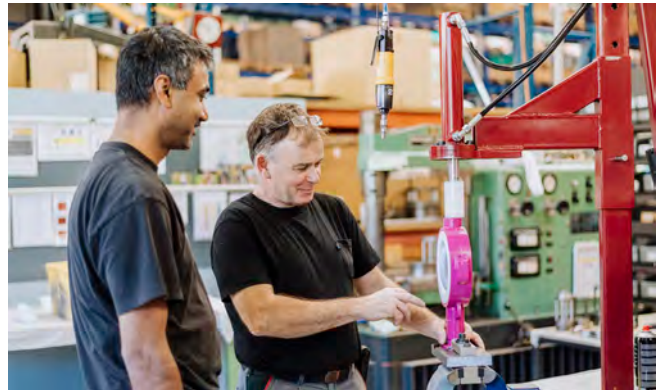


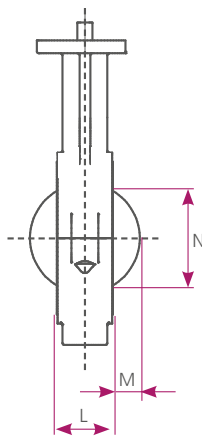
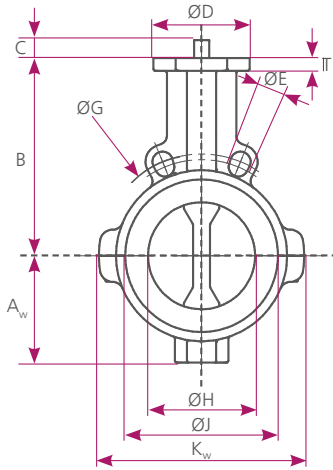


#	Beschreibung	Werkstoffe
1	Klappenscheibe	PFA PFAc, PFA konduktiv Edelstahl, 1.4404 Duplex, 1.4462, 1.4469 Titan Grad 2, 3.7035 Hastelloy C, 2.4602, 2.4819
2	Sitzring	PTFE Modifiziertes PTFE Modifiziertes PTFE konduktiv UHMPE
3	Einlage	VMQ EPDM FKM

#	Beschreibung	Werkstoffe
4	Gehäuse	Sphäroguss, 5.3103 Edelstahl, 1.4404 Carbon Steel, S355J2 Duroplast, VE-CF
5	Druckstück	1.4301 mit FKM O-Ring
6	Tellerfedern	C-Stahl
7	Gleitlager	PTFE Edelstahl
8	Lagerbuchse	POM with FKM O-ring
9	Gehäuse Schrauben	12.9 A4

	Nennweite	<ul style="list-style-type: none">• DN 25–1200• 1"–48"
	Flanschanschlüsse	<ul style="list-style-type: none">• EN 1092–1, PN 6–16• ASME B16.5, Class 150• JIS 10K
	Kopfflansch	<ul style="list-style-type: none">• ISO 5211
	Maximaler Arbeitsdruck	<ul style="list-style-type: none">• DN 25–450: 10 bar• DN 500–600: 6 bar• DN 700–1200: 3 bar • DN25–150: Bis 16 bar möglich
	Betriebstemperaturen	<ul style="list-style-type: none">• -60° C bis 200° C
	Baulänge	<ul style="list-style-type: none">• EN 558, Series 20
	Konformität	<ul style="list-style-type: none">• DGRL 2014/68/EU• ATEX 2014/34/EU• Lebensmittel (EC) Nr. 1935/2004, FDA• TA-Luft, ISO 15848-1
	Druckprüfung	<ul style="list-style-type: none">• EN 12266-1





DN [mm]	25	40	50	65	80	100	125	150	200	250	300	350
DN [Zoll]	1"	1½"	2"	2½"	3"	4"	5"	6"	8"	10"	12"	14"
A_w	53	53	60	70	84	100	110	130	158	194	225	255
B	94	94	130	146	165	185	202	217	245	270	308	330
C_{P2}	19	19	19	19	19	25	25	30	n/a	n/a	n/a	n/a
C*_{D4/P4}	17	17	17	17	17	17	17	22	26	30	30	28
ØD	65	65	90	90	90	90	90	90	125	125	125	150
T	10	10	12	12	12	12	12	12	16	16	16	16
ØE_{DIN}	4x14	4x18	4x18	4x18 8x18	8x18	8x18	8x18	8x22	8x22	12x22	12x22	16x22
ØE_{ANSI}	4x16	4x16	4x19	4x19	4x19	8x19	8x22	8x22	8x22	12x26	12x26	12x29
ØG_{DIN}	85	110	125	145	160	180	210	240	295	350	400	460
ØG_{ANSI}	79.4	98.4	120.7	139.7	152.4	190.5	215.9	241.3	298.4	362	431.8	476.3
ØH	37	46.4	50	62	75	100	125	141	195	244	295	335.6
ØJ	60	76	85	106	122	143	166	193	251	301	349	414
K_w	138	138	124	148	165	192	223	253	312	374	424	586
L	41*	33	43	46	46	52	56	56	60	68	78	92**
M	3	7	6	11	17	27	38	47	71	92	112	125
N	22	34	31	47	63	90	118	137	190	240	290	328
kg_{1.4404}	2.6	2.4	3	3.9	4.6	6.4	8.3	10.5	17	27	42	89
kg_{5.3103}	2.2	1.8	3	4.1	4.8	6.1	8.3	10.7	17.8	28	48	59

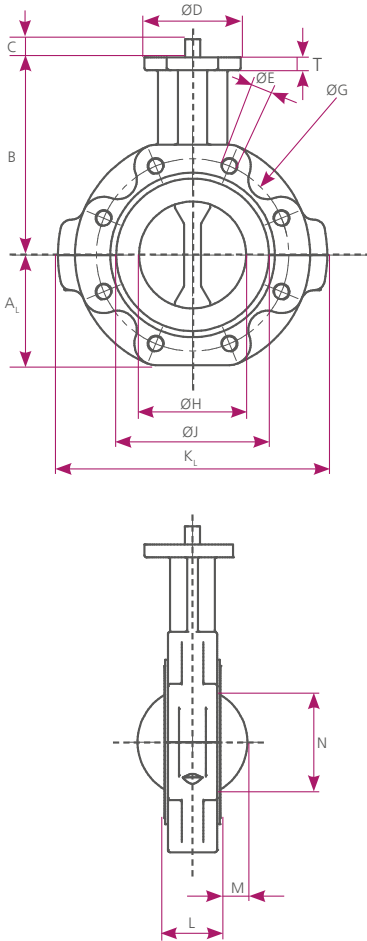
DN [mm]	400	450	500	600	700	750	800	900	1000	1050	1200
DN [Zoll]	16"	18"	20"	24"	28"	30"	32"	36"	40"	42"	48"
A_L	290	314	342	401	577	603	637	684	732	757	905
B	365	400	435	510	582	608	637	684	732	757	905
C_{P2}	n/a	n/a	n/a	n/a	n/a	n/a	n/a	n/a	n/a	n/a	n/a
C*_{D4/P4}	28	37	37	47	47	56	56	56	56	56	56
ØD	150	175	175	210	210	300	300	300	300	300	300
T	18	20	20	20	35	35	35	35	35	35	35
ØE_{DIN}	16x26	20x26	20x26	20x30	24x30	-	24x33	28x33	28x36	-	32x39
ØE_{ANSI}	16x29	16x32	20x32	20x35	28x35	28x35	28x42	32x42	36x42	36x42	44x42
ØG_{DIN}	515	565	620	725	840	-	950	1050	1160	-	1380
ØG_{ANSI}	539.8	577.9	635	749.3	863.6	914.4	977.9	1085.8	1200.15	1257.3	1422.4
ØH	389.9	437.9	491.4	579.9	676.1	726	776.8	877.8	965.8	1016	1169.3
ØJ	460	515	570	672	787	851	894	1016	1101	1170	1305 _{DIN} 1345 _{ANSI}
K_L	650	700	745	870	1000	1050	1130	1245	1410	1410	1530 _{DIN} 1620 _{ANSI}
L	102	114	127	154	154**	154**	154**	154**	154**	154**	154**
M	146	164	184	215	264	289	314	364	408	433	508
N	378	424	477	561	665	717	768	868	957	1010	1160
kg_{1.4404}	115	152	177	284	434	486	626	725	951	985	1212
kg_{5.3103}	90	110	141	231	-	545	465	-	-	-	-

*D4: Nur DN25–150

**Nicht konform mit ISO 5752 und EN 558-1, Series 20

Für DN 25–40 & 350–1200 werden aufgebohrte Anflansch-Geäuse verwendet





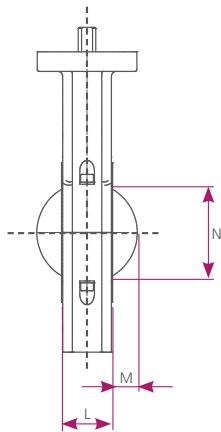
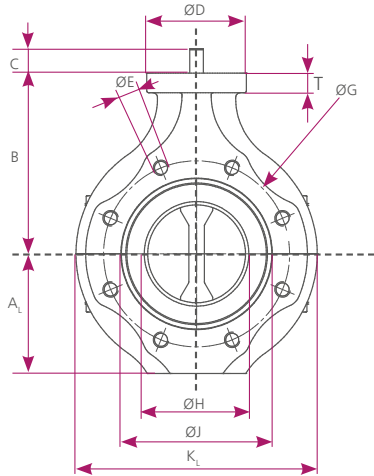
DN [mm]	25	40	50	65	80	100	125	150	200	250	300	350	
DN [Zoll]	1"	1½"	2"	2½"	3"	4"	5"	6"	8"	10"	12"	14"	
A _L	53	53	60	81	88	103	117	128	160	194	228	255	
B	94	94	130	146	165	185	202	217	245	270	308	330	
C _{P2}	19	19	19	19	19	25	25	30	n/a	n/a	n/a	n/a	
C* _{D4/P4}	17	17	17	17	17	17	17	22	26	30	30	28	
ØD	65	65	90	90	90	90	90	90	125	125	125	150	
T	10	10	12	12	12	12	12	12	16	16	16	16	
ØE _{DIN}	4x M12	4x M16	4x M16	4x M16	8x M16	8x M16	8x M16	8x M16	8x M20	8x M20	12x M20	12x M20	16x M20
ØE _{ANSI}	4x 1/2"	4x 1/2"	4x 5/8"	4x 5/8"	4x 5/8"	4x 5/8"	8x 3/4"	8x 3/4"	8x 3/4"	12x 7/8"	12x 7/8"	12x 1"	
ØG _{DIN}	85	110	125	145	160	180	210	240	295	350	400	460	
ØG _{ANSI}	79.4	98.4	120.7	139.7	152.4	190.5	215.9	241.3	298.4	362	431.8	476.3	
ØH	37	46.4	50	62	75	100.1	124.8	141.5	195.2	244.3	295.3	335.6	
ØJ	60	76	85	106	122	143	166	193	251	301	349	414	
K _L	138	138	156	203	218	252	286	310	376	450	520	586	
L	41*	33	43	46	46	52	56	56	60	68	78	92**	
M	3	7	6	11	17	27	38	47	71	92	112	125	
N	22	34	31	47	63	90	118	137	190	240	290	328	
kg _{1.4404}	2.6	2.5	4	6.6	7.5	10.2	13.6	15.6	25.4	39	62	90	
kg _{5.3103}	2	3.1	5.7	7.1	8.7	12.7	16.8	19	29.4	46	69	95	

DN [mm]	400	450	500	600	700	750	800	900	1000	1050	1200
DN [Zoll]	16"	18"	20"	24"	28"	30"	32"	36"	40"	42"	48"
A _L	290	314	342	401	577	603	637	684	732	757	905
B	365	400	435	510	582	608	637	684	732	757	905
C _{P2}	n/a	n/a	n/a	n/a	n/a	n/a	n/a	n/a	n/a	n/a	n/a
C* _{D4/P4}	28	37	37	47	47	56	56	56	56	56	56
ØD	150	175	175	210	210	300	300	300	300	300	300
T	18	20	20	20	35	35	35	35	35	35	35
ØE _{DIN}	16x M24	20x M24	20x M24	20x M27	24x M27	-	24x M30	28x M30	28x M33	-	32x M36
ØE _{ANSI}	16x 1"	16x 1 1/8"	20x 1 1/8"	20x 1 1/4"	28x 1 1/4"	28x 1 1/4"	28x 1 1/2"	32x 1 1/2"	36x 1 1/2"	36x 1 1/2"	44x 1 1/2"
ØG _{DIN}	515	565	620	725	840	-	950	1050	1160	-	1380
ØG _{ANSI}	539.8	577.9	635	749.3	863.6	914.4	977.9	1085.8	1200.15	1257.3	1422.4
ØH	389.9	437.9	491.4	579.9	676.1	726	776.8	877.8	965.8	1016	1169.3
ØJ	460	515	570	672	787	851	894	1016	1101	1170	1305 _{DIN} 1345 _{ANSI}
K _L	650	700	745	870	1000	1050	1130	1245	1410	1410	1530 _{DIN} 1620 _{ANSI}
L	102	114	127	154	154**	154**	154**	154**	154**	154**	154**
M	146	164	184	215	264	289	314	364	408	433	508
N	378	424	477	561	665	717	768	868	957	1010	1160
kg _{1.4404}	118	157	182	290	442	494	634	793	946	992	1328
kg _{5.3103}	130	180	228	-	495	-	683	728	-	-	-

*D4: Nur DN25–150

**Nicht konform mit ISO 5752 und EN 558-1, Series 20





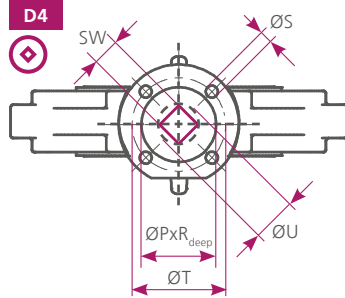
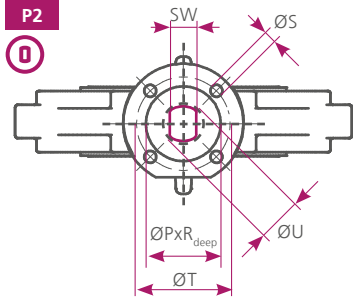
DN [mm]	50	65	80	100	150	200	250	300
DN [Zoll]	2"	2½"	3"	4"	6"	8"	10"	12"
A_L	80	85	108	123.5	151	182	225	262
B	130	146	165	185	217	245	270	308
C_{P2}	19	19	19	25	30	n/a	n/a	n/a
C*_{D4*/P4}	17	17	17	17	22	26	30	30
ØD	102	102	102	102	102	152	152	152
T	20	20	20	20	20	25	25	25
ØE_{DIN}	4x M16	-	8x M16	8x M16	8x M20	8x M20	12x M20	12x M20
ØE_{ANSI}	4x19	4x19	4x19	4x19	8x22	8x22	12x26	12x26
ØG_{DIN}	125	145	160	180	240	295	350	400
ØG_{ANSI}	120.7	139.7	152.4	190.5	241.3	298.4	362	431.8
ØH	60	60	80	100	150	199.5	249	300
ØJ	85	106	122	143	193	251	301	349
K_L	181	200	216	247	302	364	450	524
L	43	46	46	52	56	60	68	78
M	11	10	20	27	50	72	94	114
N	49	46	71	91	145	196	246	296
kg_L	1.8	2.1	2.5	3.6	6.8	10.8	19.4	31

*D4: Nur DN50–150

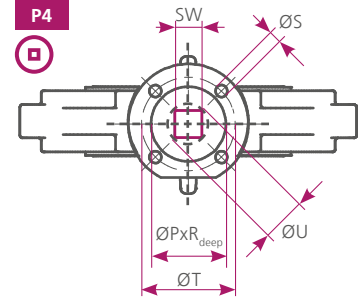
ChemFlyer | CST

Dimensionen | Kopfflansch

DN 25-150



DN 25-1200

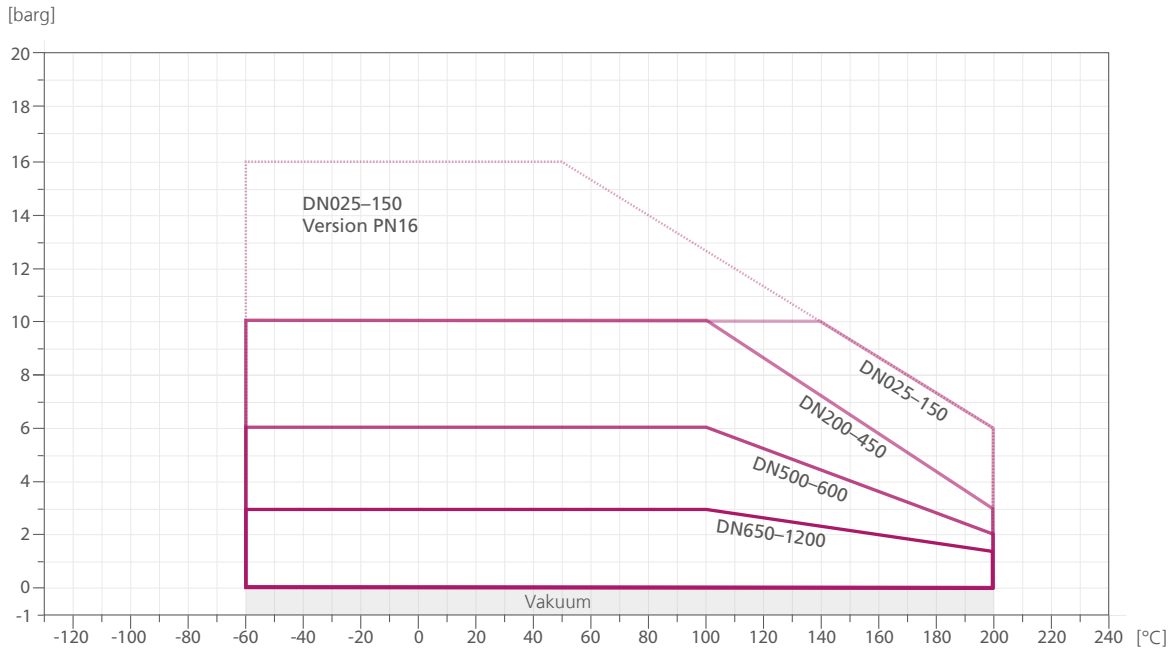






DN [mm]	25	40	50	65	80	100	125	150	200	250	300	350	400	450	500	600	700	750	800	900	1000	1050	1200	
DN [Zoll]	1"	1½"	2"	2½"	3"	4"	5"	6"	8"	10"	12"	14"	16"	18"	20"	24"	28"	30"	32"	36"	40"	42"	48"	
SW _{P2/D4}	9	9	11	11	11	14	14	17	n/a	n/a	n/a	n/a	n/a	n/a	n/a	n/a	n/a	n/a	n/a	n/a	n/a	n/a	n/a	n/a
SW _{P4}	9	9	11	11	11	14	14	17	19	22	22	27	27	36	36	46	46	55	55	55	55	55	55	55
ØU	13	13	14	14	14	18	18	22	24	28	28	35	35	47	47	58	60	72	72	72	72	72	72	72
ISO	F05	F05	F07	F07	F07	F07	F07	F07	F10	F10	F10	F12	F12	F14	F14	F16	F16	F16	F16	F25	F25	F25	F25	F25
ØT	50	50	70	70	70	70	70	70	102	102	102	125	125	140	140	165	165	165	165	254	254	254	254	254
ØS	4x7	4x7	4x9	4x9	4x9	4x9	4x9	4x9	4x11	4x11	4x11	4x13	4x13	4x17	4x17	4x21	4x21	4x21	4x21	8x17	8x17	8x17	8x17	8x17
ØP x R _{DEEP}	36	36	56	56	56	56	56	56	71	71	71	87	87	102	102	132	132	132	132	202	202	202	202	202
	x	x	x	x	x	x	x	x	x	x	x	x	x	x	x	x	x	x	x	x	x	x	x	x
	3.5	3.5	3.5	3.5	3.5	3.5	3.5	3.5	3.5	3.5	3.5	3.5	3.5	4.5	4.5	5.5	5.5	5.5	5.5	5.5	5.5	5.5	5.5	5.5



Durchfluss/Kv-Werte [m ³ /h]											
Öffnungswinkel	DN [mm]										
	25	40	50	65	80	100	125	150	200	250	300
20°	0.001	1.4	2.1	4.4	8.1	17	28	39	85	119	181
30°	1.0	5.1	6.7	14	22	48	74	97	202	274	404
40°	3.0	11	14	27	41	91	145	194	415	527	771
50°	6.0	22	28	49	75	160	244	316	658	949	1329
60°	10	38	46	80	123	259	392	503	1036	1484	2179
70°	16	56	69	118	179	375	563	717	1463	2038	3083
80°	21	75	92	158	240	502	754	958	1956	2727	4124
90°	28	102	124	211	318	660	985	1244	2523	3514	5315

Durchfluss/Kv-Werte [m ³ /h]												
Öffnungswinkel	DN [mm]											
	350	400	450	500	600	700	750	800	900	1000	1050	1200
20°	277	393	528	647	843	1050	1181	1353	1861	2131	2398	3131
30°	602	856	1148	1434	1861	2347	2675	3064	4394	4827	5431	7092
40°	1139	1650	2173	2418	3473	4324	4864	5570	7621	8777	9874	12894
50°	2034	2893	3414	3980	5706	7104	7991	9207	11817	13792	15516	20262
60°	3335	4628	5742	6490	9427	11737	13203	15120	19791	23195	26095	34077
70°	4718	6711	8535	10268	14140	17606	19804	22282	30783	34480	38790	50655
80°	6312	8979	12043	14983	19349	24246	27274	31433	44252	50152	56422	73680
90°	8134	11571	15519	19308	24807	30887	34744	39789	55653	62690	70528	92100



	P PFA	DN250-900	PFA P
	C PFAc	DN250-900	PFAc C
	S Edelstahl	1.4404/1.4469	Edelstahl S
	J Edelstahl poliert	1.4404/1.4462	Edelstahl poliert J
	F Edelstahl poliert	1.4462/1.4462	Edelstahl poliert T
	G Edelstahl e-poliert	1.4404/1.4462	Edelstahl e-poliert G
	T Titan	3.7035	Titan T
	H Hastelloy	2.4602/2.4819	Hastelloy H
	P PTFE		PTFE P
	T mPTFE		mPTFE T
	C mPTFEc		mPTFEc C
	U UHMPE	UHMPE U	
	S VMQ (Silikon)		(Silikon) VMQ S
	V FKM (Viton)		(Viton) FKM V
	E EPDM	EPDM E	
	F FKM - Dampf & FDA		Dampf & FDA - FKM F
	L VMQ (Silikon) Tieftemperatur		Tieftemperatur (Silikon) VMQ L
	G Sphäroguss	5.3103 - EN-GJS-400-18-LT	Sphäroguss G
	S Edelstahl	1.4404	Edelstahl S
	M Edelstahl poliert	1.4301	Edelstahl poliert M
	E Edelstahl e-poliert	1.4401	Edelstahl e-poliert E
	N Edelstahl	1.4301	Edelstahl N
	C C-Sthl	S355J2	C-Stahl C
	K Duroplast		Duroplast K

DN [mm]	Losbrechmoment [Nm]
25	22
40	22
50	26
65	36
80	46
100	60
125	80
150	110
200	167
250	278
300	333
350	450
400	500
450	600
500	650
600	890
700	1 500
750	2 000
800	2 300
900	2 700
1000	3 400
1050	3 600
1200	4 800

Max. zulässige Drehmomente Welle [Nm]						
DN [mm]	P2			D4*/P4		
	Stahl 1.4469/1.4462	Titan Grd.2 3.7035	Hastelloy C 2.4602/2.4819	Stahl 1.4469/1.4462	Titan Grd.2 3.7035	Hastelloy C 2.4602/2.4819
25	112	74	73	48	32	31
40	112	74	73	48	32	31
50	159	105	103	89	59	57
65	159	105	103	89	59	57
80	159	105	103	89	59	57
100	335	222	216	183	121	118
125	335	222	216	183	121	118
150	608	402	393	327	216	211
200	-	-	-	456	302	295
250	-	-	-	664	469	457
300	-	-	-	664	469	457
350	-	-	-	1 227	866	845
400	-	-	-	1 227	866	845
450	-	-	-	2 909	2 053	2 004
500	-	-	-	2 909	2 053	2 004
600	-	-	-	6 069	4 283	4 181
700	-	-	-	6 069	4 283	4 181
750	-	-	-	10 374	7 321	7 147
800	-	-	-	10 374	7 321	7 147
900	-	-	-	10 374	7 321	7 147
1000	-	-	-	10 374	7 321	7 147
1050	-	-	-	10 374	7 321	7 147
1200	-	-	-	10 374	7 321	7 147

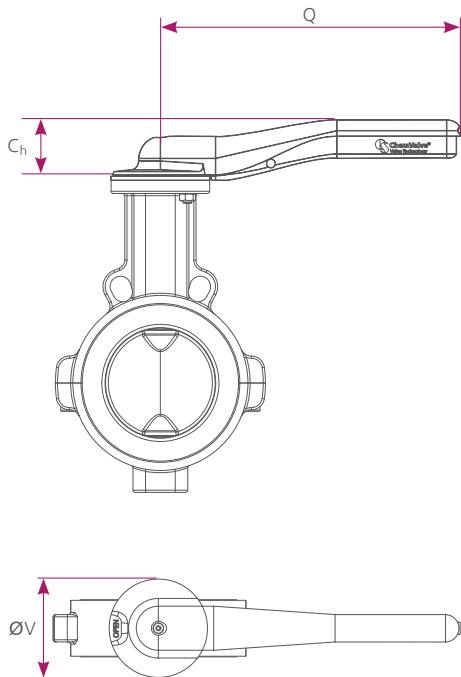
*D4: Nur DN25–150



Die angegebenen Losbrechmomente beinhalten 10% Sicherheit. Werte müssen bei trockenem und ungeschmiertem Betrieb mit Faktor 1.2 ($\Delta p \leq 0.5 \times P_S$) bzw. 1.4 ($\Delta p = P_S$) multipliziert werden.

ChemFlyer | CST

Betätigung | Handhebel



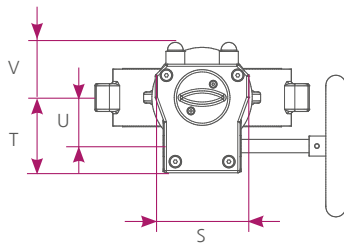
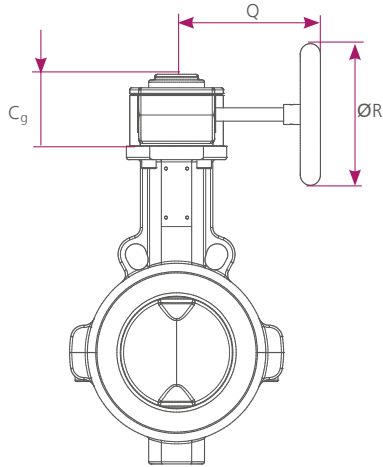
Handhebel	
Bestandteil	Werkstoff
Griff	Edelstahl
Rasterscheibe	Edelstahl

DN [mm]	40	50	65	80	100	125	150	200	250	300
DN [Zoll]	1½"	2"	2½"	3"	4"	5"	6"	8"	10"	12"
C _h	46	55	55	55	55	55	55	55	55	55
Q	232.5	272.5	272.5	272.5	272.5	272.5	272.5	350	350	350
V	65	90	90	90	90	90	90	125	125	125
kg	1	1.5	1.5	1.5	1.5	1.5	1.5	2.7	2.7	2.7



ChemFlyer | CST

Betätigung | Handgetriebe | Premium



Spezifikation

Nennweite	DN025–1200
Schutzklasse	IP68
Stechbuchse	P2/P4/D4

Werkstoffe

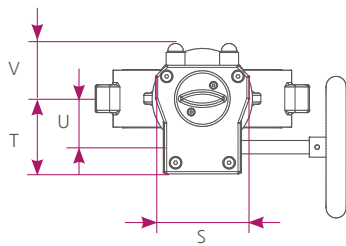
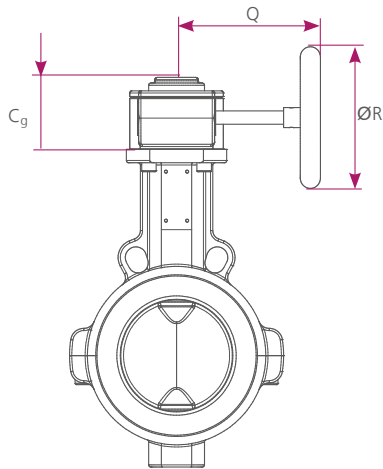
Getriebegehäuse & -abdeckung	Grauguss
Quadrant	Sphäroguss
Wurm	C-Stahl
Eingangswelle	Edelstahl
Dichtung	NBR
Schrauben	Edelstahl
Stellungsanzeige	Pulverbeschichtetes Metall mit O-Ring
Handrad DN025-300	C-Stahl
Handrad DN350-1000	C-Stahl

DN [mm]	25	40	50	65	80	100	125	150	200	250	300	350	400	450	500	600	700	750	800	900	1000	1050	1200	
DN [Zoll]	1"	1½"	2"	2½"	3"	4"	5"	6"	8"	10"	12"	14"	16"	18"	20"	24"	28"	30"	32"	36"	40"	42"	48"	
C _g	54.2	54.2	54.2	54.2	54.2	54.2	54.2	63	63	63	63	88	88	88	88	92.5	92.5	102	121	121	121	121	153	
Q	115.5	115.5	115.5	115.5	115.5	115.5	115.5	175	175	186	186	297	297	297	297	385	385	426	468	468	468	468	468	468
ØR	100	100	100	100	100	100	100	100	125	200	200	400	400	400	400	600	600	700	600	600	600	600	600	600
S	80	80	80	80	80	80	80	102	102	102	102	135	135	135	135	200	200	220	285	285	285	285	293	
T	66	66	66	66	66	66	66	79.5	79.5	79.5	79.5	105	105	105	105	126	126	148	151	151	151	151	195	
U	42.5	42.5	42.5	42.5	42.5	42.5	42.5	52	52	52	52	71	71	71	71	86	86	104.5	53	53	53	53	140	
V	58	58	58	58	58	58	58	48	48	48	48	69	69	69	69	100	100	110	142	142	142	142	142	
kg	2.3	2.3	2.3	2.3	2.3	2.3	2.3	4.5	4.5	4.5	4.5	10	10	10	10	15.2	15.2	23.5	28.2	28.2	28.2	28.2	50.2	



ChemFlyer | CST

Betätigung | Handgetriebe | Standard



Spezifikation

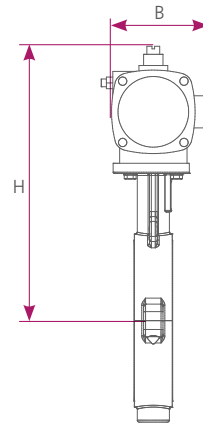
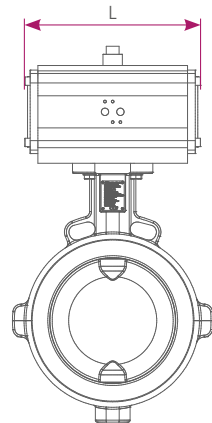
Nennweite	DN025-700
Schutzklasse	IP67
Stechbuchse	P4

Werkstoffe

Getriebegehäuse & -abdeckung	Grauguss
Quadrant	Sphäroguss
Wurm	C-Stahl
Eingangswelle	C-Stahl
Dichtung	NBR
Schrauben	Stahl verzinkt
Stellungsanzeige	Edelstahl
Handrad DN025-300	Gusseisen
Handrad DN350-1000	C-Stahl

DN [mm]	25	40	50	65	80	100	125	150	200	250	300	350	400	450	500	600	700
DN [Zoll]	1"	1½"	2"	2½"	3"	4"	5"	6"	8"	10"	12"	14"	16"	18"	20"	24"	28"
C _g	40	40	40	40	40	40	40	44	50	54	54	60	60	71	71	86	86
Q	91	91	9	91	91	91	91	139	139	156	156	212	212	255	255	255	355
ØR	100	100	100	100	100	100	100	200	200	200	200	300	300	400	400	400	600
S	66	66	66	66	66	66	66	80	92	107	107	115	115	135	135	156	156
T	52	52	52	52	52	52	52	62	63	82	82	84	84	103	103	115	115
U	34	34	34	34	34	34	34	41	41	55	55	55	55	69	69	81	81
V	30	30	30	30	30	30	30	38	38	49	49	48	48	60	60	77	77
kg	1.3	1.3	1.3	1.3	1.3	1.3	1.3	2	2.4	3.9	3.9	4.7	4.7	6.9	6.9	10	10





Doppelwirkender pneumatischer Antrieb*

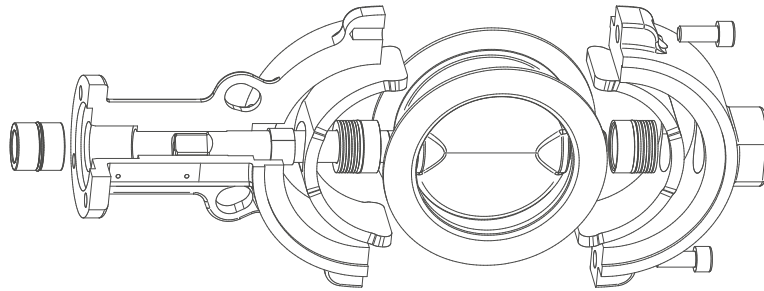
DN [mm]	DN [Zoll]	Code	L [mm]	B [mm]	H [mm]	W [kg]
40	1½"	ADA40	158	91	209	2.1
50	2"	ADA80	177	111	267	3
65	2½"	ADA80	177	111	283	3
80	3"	ADA80	177	111	302	3
100	4"	ADA80	177	111	322	3
125	5"	ADA130	196	122	349	3.8
150	6"	ADA200	225	136	382	5.6
200	8"	ADA300	273	153	427	8.5
250	10"	ADA500	304	173	469	11.2
300	12"	ADA500	304	173	507	11.2
350	14"	ADA850	372	192	551	16.9
400	16"	ADA850	372	192	586	16.9
450	18"	ADA850	372	192	621	16.9
500	20"	ADA1200	439	213	684	25.8
600	24"	ADA2100	510	277	823	49.7
700	28"	ADA2100	510	277	895	49.7
750	30"	ADA4000	630	415	1042	129.4
800	32"	ADA4000	630	415	1071	129.4
900	36"	ADA4000	630	415	1118	129.4
1000	40"	ADA4000	630	415	1166	129.4
1050	42"	ADA4000	630	415	1191	129.4

*Kontroll-Druck = 6.0 bar

Einfachwirkender pneumatischer Antrieb*

DN [mm]	DN [Zoll]	Code	L [mm]	B [mm]	H [mm]	W [kg]
40	1½"	ASR80S14A	217	111	231	3.7
50	2"	ASR130S14A	258	122	277	4.8
65	2½"	ASR130S14A	258	122	293	4.8
80	3"	ASR200S14A	299	136	330	7.3
100	4"	ASR200S14A	299	136	350	7.3
125	5"	ASR300S14A	349	153	384	10.8
150	6"	ASR500S14A	397	173	416	15.4
200	8"	ASR850S14A	473	192	466	22.2
250	10"	ASR1200S14A	560	213	519	34.3
300	12"	ASR1200S14A	560	213	557	34.3
350	14"	ASR1750S14A	601	243	610	46
400	16"	ASR1750S14A	601	243	645	46
450	18"	ASR2100S14A	702	277	713	68
500	20"	ASR2100S14A	702	277	748	68
600	24"	ASR2500S14A	738	356	893	99.9

*Kontroll-Druck = 6.0 bar



Bestellcode

Beispiel: CSTPPSG100P4WD1

Klappen-Scheibe		Sitzring		Einlage		Gehäuse		Grösse	Wellenende		Bauform		Flansch		Betätigung	
Code	Werkstoff	Code	Werkstoff	Code	Werkstoff	Code	Werkstoff	[mm]	Code	Form	Code	Typ	Code	Nenndruck	Gerät	
P	PFA	P	PTFE	S	VMQ (Silikon)	G	5.3103	025-1200	P4	Vierkant Parallel	W	Zwischenflansch	D1	PN10	Bare Shaft	
C	PFAc	T	mPTFE	V	FKM (Viton)	S	1.4404		P2	Zweiflach Parallel	E	Anflansch	D2	PN16	Handhebel	
S	Edelstahl	C	mPTFEc	E	EPDM	M	1.4404 poliert <0.8µm		D4	Vierkant Diagonal			A1	ANSI150	Handgetriebe Premium	
J	1.4404/1.4462 poliert <0.8µm	U	UHMPE	F	FKM Dampf- & FDA-Kompatibel	E	1.4404 e-poliert <0.4µm						J1	JIS 10K	Handgetriebe Standard	
F	1.4462/1.4462 poliert <0.8µm			L	VMQ (Silikon) Tief-Temperatur	N	1.4301								Einfachwirkender pneumatischer Antrieb	
G	1.4404/1.4462 e-poliert <0.4µm					C	C-Stahl								Doppelwirkender pneumatischer Antrieb	
T	Titan Grad 2					K	Duroplast									
H	Hastelloy C															
R	1.4539 poliert <0.8µm															
O	Hastelloy C poliert <0.8µm															





**PTFE ausgekleidete
Absperrklappe**

Absperrklappe für anspruchsvolle
Chemieanwendungen
DN 25–1200
PN 10–16 | Class 150 | JIS 10K
EN 558, Grundreihe 20

ChemFlyer | CST



Xtreme Rückschlagventil

DN 15–100
PN 10–16 | Class 150 | JIS 10K
EN 558, Grundreihe 52

PrimeDisc X | DSF



NEW



**PFA ausgekleideter
Kugelhahn**

Patentierter TrueFloat® Technologie
DN 15–200
PN 10–16 | Class 150 | JIS 10K
EN 558, Grundreihe 1
ASME B16.10, Tabelle 1, Reihe 19

ChemBall | CSB



Rückschlagklappe

DN 50–1000
PN 10–40 | Class 150–300
EN 558, Grundreihe 97

PrimeSwing | CSC



PTFE Rückschlagventil

DN 15–150
PN 10–16 | Class 150 | JIS 10K
EN 558, Grundreihe 52

ChemDisc | DTEF



**Doppelflügel-
rückschlagklappe**

DN 50–1000
PN 10–40 | Class 150–300 | JIS 10K
EN 558, Grundreihe 16

Prime2Disc | DDC



ECO



Düsenrückschlagventil

Energiesparende Bauform
DN 15–300
PN 10–40 | Class 150–300 | JIS 10K
EN 558, Grundreihe 52/14

PrimeNozzle | CSL



Schmutzfänger

DN 15–300
PN 6–40
EN 558, Grundreihe 49/52

PrimeFilter | CSF



Standard Rückschlagventil

DN 15–350
PN 6–40, Class 150–300 | JIS 10K
EN 558, Grundreihe 49/52

PrimeDisc S | CSD/CVD



**Weichdichtende
Absperrklappe**

Absperrklappe für anspruchsvolle
Industrieanwendungen
DN 15–1600
PN 10–16, Class 150
EN 558, Grundreihe 20

PrimeFlyer | CSR



Status 28.07.2022 Trotz sorgfältigster Prüfung aller in diesem Dokument angegebener Daten übernehmen wir für eventuell fehlerhafte oder unvollständige Angaben keine Haftung. Technische Änderungen vorbehalten. Weitergabe sowie Vervielfältigung dieses Dokuments, Verwertung seines Inhaltes und Mitteilung sind verboten, soweit nicht ausdrücklich gestattet. Darstellung kann vom tatsächlichen Lieferumfang abweichen.

