

KEYSTONE OPTISEAL FIG. 14/16 - 15/17 ET BREWSEAL ROBINETS À PAPILLON INSTRUCTIONS D'INSTALLATION ET DE MAINTENANCE

Avant l'installation, ces instructions doivent être lues et comprises entièrement



UTILISATION PRÉVUE DU ROBINET

L'utilisation de ce robinet est prévue uniquement dans des applications pour lesquelles les limites de température et de pression sont spécifiées dans le diagramme P/T de la notice produit. Seules des applications PED Cat-1 sont autorisées lorsque le robinet est utilisé en bout de ligne. Merci de contacter l'usine pour toute autre catégorie.

1 STOCKAGE ET MANIPULATION

1.1 Stockage

Lorsque des robinets doivent être stockés durant un certain temps (2 mois ou plus) avant d'être installés, le stockage doit être réalisé dans les caisses ou cartons d'origine.

1.1.1 Conditions de stockage

Les robinets doivent être entreposés hors-sol, dans un endroit abrité propre et sec. Protéger le robinet des températures et humidités extrêmes ainsi que contre toute exposition à la poussière, à la condensation, aux vibrations, aux déformations, au rayonnement du soleil et à l'ozone.

Recommandations

1. Température : température de stockage inférieure à 25°C, supérieure à 0°C de préférence en-dessous de 15°C.
2. Humidité : les conditions de stockage doivent être telles qu'aucune condensation ne puisse se développer. Il est préférable

d'opter pour un environnement sec avec un maximum de 50% d'HR.

3. Lumière : le caoutchouc du robinet doit être protégé contre la lumière, et plus particulièrement contre la lumière directe du soleil ou toute lumière artificielle intense avec un niveau élevé d'ultraviolets.
4. Ozone : les salles de stockage ne doivent pas contenir d'équipements produisant de l'ozone, comme des lampes ou des moteurs électriques.

IMPORTANT

Avant toute utilisation ou installation des robinets, les actions suivantes sont recommandées :

1. *Les robinets comme les pièces doivent être inspectés et le cas échéant entièrement nettoyés.*
2. *Les pièces en caoutchouc doivent être graissées avec de la graisse silicone si cela n'est pas déjà le cas.*
3. *Toutes les surfaces en contact avec les sièges doivent être complètement nettoyées et graissées avec de la graisse silicone lorsque la durée du stockage dépasse 5 mois.*

1.2 Manipulation

Les robinets devront être soulevés à la main ou au moyen d'un équipement de levage approprié de telle sorte à éviter tout endommagement durant les manipulations. Les robinets devront être protégés des événements extérieurs (ex : chutes, collisions et vibrations) durant le transport.

Les possibles caches de protection des brides devront être retirés avant tout montage sur le pipeline.

Il est important d'effectuer le levage de retrait du robinet de son emballage de transport (caisse, palette) avec beaucoup de précautions. Dans tous les cas, nous recommandons vivement d'éviter tout endommagement du robinet, de l'actionneur pneumatique / électrique / hydraulique ou de l'instrumentation, y compris au moment de l'installation sur le pipeline et spécialement avec des robinets motorisés.

2 PIÈCES DE RECHANGE

Seules des pièces de rechange d'origine Keystone sont autorisées en cas de réparation. Il n'est pas autorisé d'utiliser des pièces provenant d'un tiers. Le fonctionnement sûr du robinet n'est pas garanti en cas d'utilisation de pièces détachées fournies par un tiers.

KEYSTONE OPTISEAL FIG. 14/16 - 15/17 ET BREWSEAL ROBINETS À PAPILLON

INSTRUCTIONS D'INSTALLATION ET DE MAINTENANCE

3 INSTALLATION

AVERTISSEMENT !

il est important, pour des raisons de sécurité, de respecter les précautions suivantes avant de débiter toutes opérations au niveau du robinet.

1. Le personnel réalisant les réglages des robinets devra utiliser l'équipement et les vêtements normalement utilisés pour travailler sur le process où le robinet est installé.
2. La ligne doit être dépressurisée avant d'installer le robinet.
3. Les opérations d'installation et de manipulation des robinets doivent être réalisées par du personnel formé sur tous les aspects des techniques de manipulation manuelles et mécaniques.
4. Un mauvais usage du robinet n'est pas admis. Ainsi, le robinet, les volants, les actionneurs ou autres pièces ne peuvent pas être employés comme 'marchepied'.
5. Il faut s'assurer que les conditions de service entrent dans les limitations de pression/ température du robinet spécifiées sur la plaque d'identification. Le numéro de pièces internes spécifié sur l'étiquette du robinet identifie les matériaux. Se reporter à la fiche-produit pour les diagrammes P/T spécifiques du robinet ainsi que pour la définition du numéro de pièces internes.
6. Il faut s'assurer que les matériaux du robinet soient compatibles avec le fluide véhiculé.
7. Des tiges entièrement filetées doivent être utilisées à la place des boulons de bride, avec les robinets à oreilles taraudées certifiés 'DVGW-Gas'.

3.1 Inspection visuelle du robinet

1. Confirmer que les matériaux de construction listés sur la plaque du constructeur du robinet soient appropriés pour l'application prévue et qu'ils sont tels que spécifiés.
2. Etiquette / plaque constructeur d'identification

Fabricant :	Keystone
Fig. :	ex : OptiSeal 14-112
JOB :	Numéro de tâche
Diamètre nominal :	DN
M.P.W.P. :	pression de service maximum admissible
Compatibilité de bride :	ex : PN 10/16
Température :	e.g. -40/120°C
Corps :	ex : GJL 250.

3.2 Compatibilité de bride et de conduite

Vérifier la correspondance des perçages de la bride du robinet et de la conduite avant l'assemblage. Les brides doivent satisfaire les exigences suivantes :

- Le diamètre interne devra être :

D min. : la cote Q du robinet permettant la pénétration du disque dans la tuyauterie.

D max. : le diamètre intérieur (DI) optimal est égal au diamètre intérieur de la bride conformément à la norme EN 1092-1, tableau 8, type 11. Pour tout diamètre intérieur D maxi. plus important, merci de contacter votre revendeur Emerson habituel. En effet, un diamètre intérieur plus grand risquerait d'altérer la fonctionnalité de la vanne.

- Si la bride (ou la conduite) est fournie avec une face surélevée, le diamètre de cette dernière devra être au moins 8 mm plus grand que la cote YY du robinet.

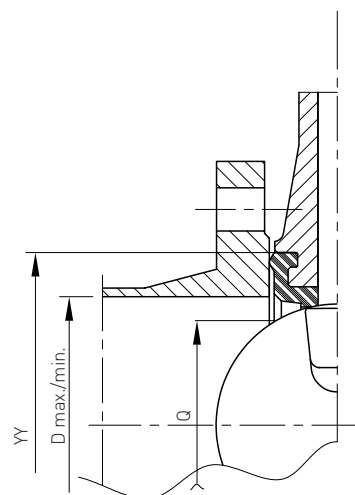
L'utilisation de joints de bride n'est pas autorisée puisque cela risque d'endommager le robinet. La conception Keystone de la surface du siège élimine tout besoin de joints. Il faut utiliser une boulonnerie de bride en accord avec la norme appropriée.

Ne pas utiliser de joints de bride, cela provoque l'endommagement du robinet !

3.3 Installation du robinet

Les robinets sont bi-directionnels et peuvent être montés quelle que soit le sens du fluide. Le robinet régule le débit de manière équivalente quelle que soit la direction. La position d'installation recommandée est l'arbre à l'horizontale et la tranche inférieure du disque s'ouvrant dans le sens aval du flux (spécialement pour les effluents avec une tendance à la sédimentation). Il est recommandé, pour améliorer les performances d'écoulement, de disposer d'une longueur droite de tuyauterie à l'amont de 10 à 20 fois le diamètre de la conduite et à l'aval de 3 à 5 fois le diamètre de la conduite.

Un robinet n'est pas un pied de biche. Il ne faut pas utiliser le robinet pour écarter les brides. Cela risquerait d'endommager le siège.



KEYSTONE OPTISEAL FIG. 14/16 - 15/17 ET BREWSEAL ROBINETS À PAPILLON

INSTRUCTIONS D'INSTALLATION ET DE MAINTENANCE

REMARQUES

- Le robinet peut être installé sur la tuyauterie avec ou sans actionneur monté sur le robinet. S'assurer qu'il est possible de tourner le disque prudemment de façon à sentir un blocage résultant d'un contact entre le disque et la conduite adjacente.
- Il n'est pas de la responsabilité du fabricant du robinet mais de l'utilisateur de s'assurer que le système de pipeline est construit selon les règles de l'art et que le robinet est installé de manière compétente.
- La conduite doit être positionnée de telle sorte que le robinet soit soumis à un minimum de contraintes pendant ou après l'installation.
- La manipulation et le levage des robinets lors de l'installation DOIVENT être effectués conformément aux instructions décrites dans le paragraphe '1.2 Manipulation' précédent.

IMPORTANT

Les brides de la tuyauterie doivent être en bon état et propres. Les deux conduites intérieures doivent être correctement nettoyées.

3.3.1 Système existant (voir le croquis)

1. Vérifier que la distance entre les deux brides de tuyauterie correspond à l'encombrement entre bride du robinet. Ecarter les brides de tuyauterie pour une meilleure insertion du robinet à l'aide d'un outillage adéquat.
2. Un cas de robinet à montage entre brides, il faut insérer quelques boulons dans les brides de la conduite afin de faciliter le supportage du robinet après insertion.
3. Fermer le robinet de telle sorte que la tranche du disque soit à l'intérieur du corps d'au moins 10 mm.
4. Insérer le robinet entre les brides de tuyauterie, centrer le corps du robinet et insérer tous les boulons de bride. Serrer les boulons de bride à la main.
5. Ouvrir complètement mais lentement le robinet. (Le disque est aligné avec les méplats ou le logement de clavette de la tête de tige. Le logement de clavette est orienté vers la tranche du disque).
6. Maintenir l'alignement de la bride du robinet tout en retirant graduellement les écarteurs de bride de tuyauterie. Serrer ensuite les boulons de la bride à la main.
7. Fermer lentement puis ouvrir le robinet pour vérifier la bonne rotation du disque.
8. Procéder à un serrage en étoile de toute la boulonnerie au couple correct. Ne pas serrer excessivement.

3.3.2 Système neuf (voir le croquis)

1. Centrer les 2 brides de tuyauterie et le corps du robinet avec le disque en position pratiquement fermée. Fixer le corps avec quelques boulons de bride et serrer les boulons.

2. Utiliser l'ensemble bride/robinet/bride pour le montage et le centrage avec la conduite.
3. Effectuer quelques points de soudure afin de fixer les brides de tuyauterie sur les conduites.
4. Retirer la boulonnerie ainsi que le robinet d'entre les brides de tuyauterie.

IMPORTANT

Ne pas terminer la soudure des brides sur la conduite si le robinet est toujours boulonné entre les brides de tuyauterie. Cela entraînerait l'endommagement important du siège en raison de la déformation thermique.

5. Achever la soudure des brides sur la conduite et laisser ensuite refroidir les brides complètement.
6. Installer maintenant le robinet conformément à la procédure d'installation sur des systèmes existants.

3.4 Vérification du robinet

Vérifier le bon fonctionnement du robinet en le manoeuvrant de la position 'full open' (= 'complètement ouvert') à la position 'full close' (= 'complètement fermé'). Pour cela, l'indicateur de position du disque situé sur l'actionneur ou sur la commande manuelle devra tourner entre les indicateurs 'full open' et 'full close' de l'organe de manoeuvre. Généralement, le disque du robinet se déplace dans le sens horaire pour la fermeture.

KEYSTONE OPTISEAL FIG. 14/16 - 15/17 ET BREWSEAL ROBINETS À PAPILLON

INSTRUCTIONS D'INSTALLATION ET DE MAINTENANCE

3.5 Sources possibles de dangersii

Cette partie contient quelques exemples de sources possibles de dangers prévisibles.

3.5.1 Mécaniques

- A. Lorsque des commandes manuelles sont utilisées, l'espace disponible devra être vérifié de manière à éviter tout écrasement des mains.
- B. Les étincelles générées par un impact entre le robinet et l'outillage par exemple, sont une source potentielle d'inflammation de l'atmosphère alentours.

3.5.2 Electriques

Le robinet devra être relié à la terre en cas de charges statiques ou de courant électrique fugitif risquant de provoquer une explosion.

3.5.3 Thermiques

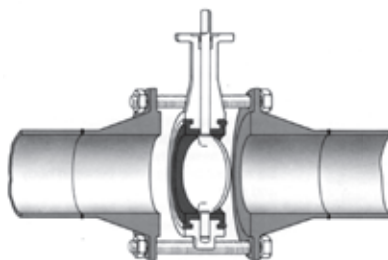
- A. Les robinets utilisés avec des températures d'application supérieures à +40 °C et inférieures à -20 °C devront être calorifugés et protégés au moyen d'un isolant afin d'éviter tout contact direct et donc toute brûlure.
- B. Des réactions exothermiques peuvent se produire si le robinet est utilisé en applications de gaz/fluide chaud. Des précautions devront être prises de telle sorte que la surface du robinet ne puisse présenter le moindre risque pour le personnel ou pour l'environnement direct. En zones potentiellement explosives et poussiéreuses, les températures de service et d'ignition des poussières devront être examinées.

3.5.4 Opérationnelle

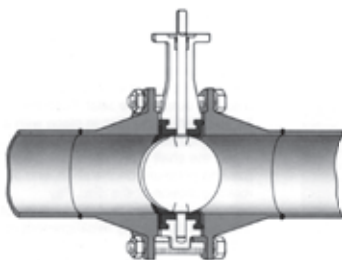
Fermer trop rapidement un robinet peut résulter en un phénomène de coup de bélier à l'amont de la tuyauterie. Le coup de bélier résulte en des efforts excessifs au niveau du robinet et provoque des dommages importants. Les coups de bélier doivent être évités en toutes circonstances.

En raison de la pression différentielle à laquelle est soumis le disque du robinet, les robinets à papillon ont tendance à se fermer sous l'effet du débit. Il faut être prudent lors du déloquetage du mécanisme d'utilisation du robinet.

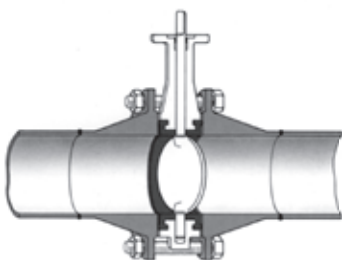
SYSTÈME EXISTANT



1. Ecarter les brides de tuyauterie à l'aide de l'outillage adéquat. Insérer quelques boulons de bride afin de supporter le robinet.

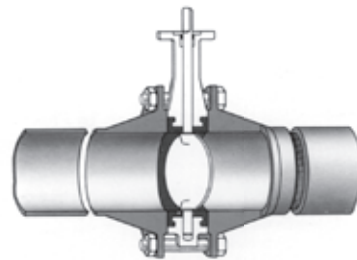


2. Effectuer quelques points de soudure afin de fixer les brides de tuyauterie sur les conduites.

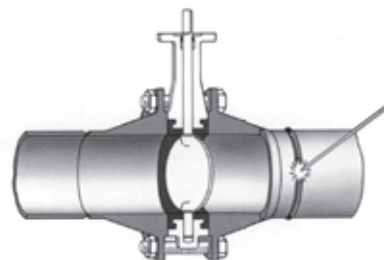


3. Retirer le robinet et achever la soudure. Installer le robinet conformément à la procédure spécifiée dans la colonne de gauche.

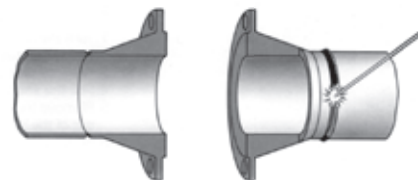
SYSTÈME NEUF



1. Centrer l'ensemble bride/robinet/bride entre les conduites.



2. Effectuer quelques points de soudure afin de fixer les brides de tuyauterie sur les conduites.



3. Retirer le robinet et achever la soudure. Installer le robinet conformément à la procédure spécifiée dans la colonne de gauche.

KEYSTONE OPTISEAL FIG. 14/16 - 15/17 ET BREWSEAL ROBINETS À PAPILLON

INSTRUCTIONS D'INSTALLATION ET DE MAINTENANCE

3.6 GUIDE DE DÉPANNAGE

Symptôme	Cause possible	Résolution
Le robinet ne manoeuvre pas	1. L'actionneur n'a pas fonctionné 2. Présence de débris dans le robinet	1. Remplacer ou réparer. 2. Rincer ou nettoyer le robinet pour éliminer les débris.
Fuite du robinet	1. Le robinet n'est pas complètement fermé 2. Présence de débris dans le robinet 3. Le siège est endommagé	1. Fermer le robinet 2. Effectuer un cycle et rincer (robinet ouvert) pour éliminer les débris 3. Remplacer le siège
Fonctionnement saccadé	1. Application extrêmement sèche 2. Alimentation d'air de l'actionneur inadéquate	1. Appliquer un peu d'huile siliconée sur le siège ou augmenter la taille de l'actionneur. 2. Augmenter la pression et/ou le volume d'alimentation d'air

4 MAINTENANCE DES ROBINETS À PAPILLON OPTISEAL FIG. 14/16 ET BREWSEAL

Les robinets à papillon Keystone OptiSeal Fig. 14/16 et BrewSeal sont conçus pour un minimum de maintenance.

AVERTISSEMENT !

Il est recommandé de dépressuriser et, si nécessaire en cas de fluides dangereux, de purger la ligne et de la rincer avec des solutions de nettoyages appropriées avant de débiter la maintenance. Ne pas respecter cela peut entraîner de graves blessures physiques et/ou endommager l'équipement.

S'assurer, avant tout démontage, que le robinet a été correctement décontaminé de tous gaz et liquides toxiques et que sa température permette sa manipulation en toute sécurité.

Le personnel intervenant sur les robinets doit porter des équipements de protection adaptés. Tous les moyens de protection personnelle devront être portés.

Nous recommandons que le personnel soit formé sur tous les aspects de ces instructions avant d'entreprendre la manipulation des robinets.

4.1 Maintenance de routine

Les robinets à papillon Keystone OptiSeal Fig. 14/16 et BrewSeal sont conçus pour nécessiter un minimum de maintenance.

Aucune opération de maintenance ou de lubrification de routine n'est requise.

Nous recommandons simplement une inspection périodique pour s'assurer du bon fonctionnement et de l'étanchéité pour l'environnement (inspection visuelle).

4.2 Removing the valve from the pipe system

1. Tourner le disque jusqu'en position fermée. (Le disque est aligné avec les méplats de l'arbre).
2. Desserrer et retirer tous les boulons de bride qui maintiennent le robinet.
3. Ecarter les brides à l'aide d'un outillage adéquat et retirer le robinet.

4.3 Démontage du robinet (voir le schéma)

1. Tourner le disque jusqu'en position ouverte.
2. Retirer l'actionneur.
3. Retirer les vis du corps.

4. Retirer la partie supérieure du corps. Celle-ci est plus ou moins maintenue par la lèvre et la gorge du siège de forme rectangulaire. Utiliser deux tournevis insérés dans les joints du corps afin de séparer les deux parties puis retirer la partie inférieure en exerçant un mouvement de rotation.

5. Retirer l'ensemble arbre-disque et le siège de la partie supérieure du corps.

6. Pour retirer l'arbre-disque du siège, déformer le siège jusqu'à obtenir une forme ovoïde suffisante pour permettre le dégagement de l'extrémité courte de l'arbre, sortir l'extrémité courte de l'arbre hors du passage du siège et retirer l'extrémité longue hors de l'orifice du siège, en exerçant un mouvement de rotation.

7. La partie supérieure du corps contient un coussinet et un joint antipoussière. Il n'est généralement pas nécessaire de retirer ces pièces.

8. Pour certaines versions du OptiSeal uniquement, les corps sont équipés de paliers qu'il est possible de retirer si nécessaire.

4.4 Assemblage du robinet (voir le croquis)

1. Nettoyer toutes les pièces. Utiliser de la graisse siliconée sur l'arbre/disque afin de faciliter son assemblage.

Si le robinet doit être livré équipé d'un siège revêtu TFE, il faut alors préchauffer ce siège pendant une demi-heure dans de l'eau presque bouillante avant l'assemblage.

2. Remonter le coussinet de l'arbre supérieur dans la partie supérieure du corps si ce premier a été retiré au préalable.
3. Pour certaines versions du OptiSeal, monter les deux paliers de l'arbre ainsi que les joints de corps.

4. Saisir l'arbre/disque et insérer l'extrémité longue de l'arbre dans un orifice de la manchette en exerçant un mouvement de rotation.

5. Déformer la manchette en une forme ovoïde allongée suffisante pour recouvrir l'extrémité courte de l'arbre. A l'aide de l'arbre/disque, simuler une position "Ouverte", insérer l'extrémité courte de l'arbre dans le passage oblong de la manchette introduire l'extrémité courte de l'arbre dans l'autre orifice de la manchette en relâchant le siège déformé. Ne pas appliquer d'huile ni de graisse entre le corps et le siège.

6. Insérer l'extrémité longue de l'arbre de l'ensemble arbre/disque/manchette dans la partie supérieure du corps. Pousser le siège avec le joint de siège en place dans la gorge.
7. Assembler la partie inférieure du corps.

Faire attention au positionnement de la partie inférieure. La petite moulure rectangulaire située sur la moitié supérieure du corps devra correspondre à l'indication située sur la partie inférieure. Installer les vis du corps et les serrer suffisamment. Faire attention que les parties du corps soient précisément alignées.

8. Assembler le joint antipoussière.

9. Installer l'actionneur.

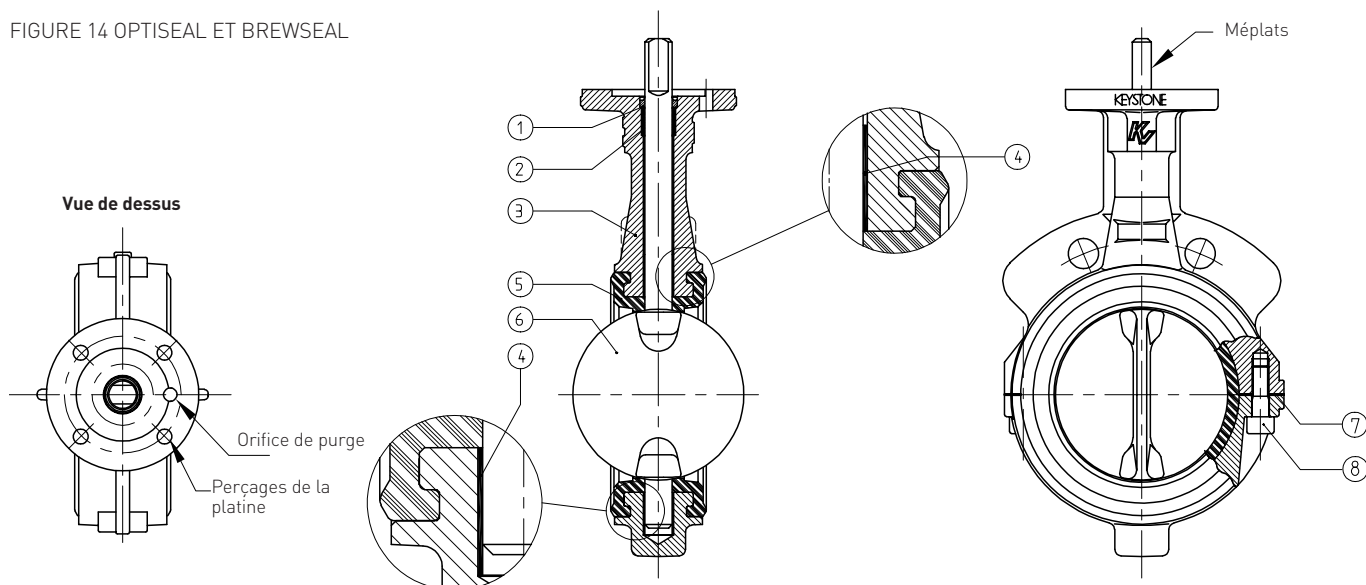
4.5 Réinstallation du robinet

Voir le paragraphe 3.3.1.

KEYSTONE OPTISEAL FIG. 14/16 - 15/17 ET BREWSEAL ROBINETS À PAPILLON

INSTRUCTIONS D'INSTALLATION ET DE MAINTENANCE

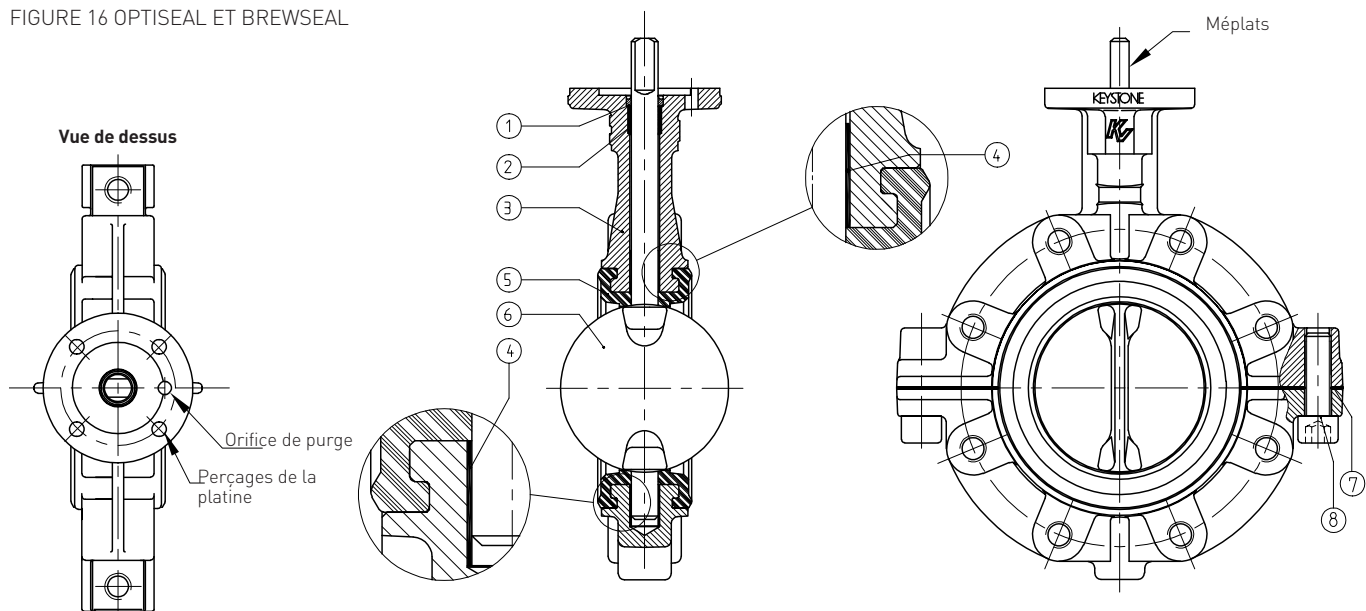
FIGURE 14 OPTISEAL ET BREWSEAL



Identification des pièces

- | | |
|---|-------------------|
| 1. Joint antipoussière | 5. Manchette |
| 2. Coussinet d'arbre | 6. Arbre/disque |
| 3. Corps | 7. Joint de corps |
| 4. Palier (Non applicable pour un corps en fonte grise) | 8. Vis du corps |

FIGURE 16 OPTISEAL ET BREWSEAL



Identification des pièces

- | | |
|---|-------------------|
| 1. Joint antipoussière | 5. Manchette |
| 2. Coussinet d'arbre | 6. Arbre/disque |
| 3. Corps | 7. Joint de corps |
| 4. Palier (Non applicable pour un corps en fonte grise) | 8. Vis du corps |

KEYSTONE OPTISEAL FIG. 14/16 - 15/17 ET BREWSEAL ROBINETS À PAILLON

INSTRUCTIONS D'INSTALLATION ET DE MAINTENANCE

5 MAINTENANCE DES ROBINETS À PAILLON FIG. 15/17

Les robinets à papillon Keystone figures 15 et 17 sont conçus pour un minimum de maintenance.

AVERTISSEMENT !

Voir le paragraphe 4 !

5.1 Maintenance de routine

Voir le paragraphe 4.1.

5.2 Retrait du robinet

Voir le paragraphe 4.2.

5.3 Démontage du robinet

1. Tourner le disque en position presque ouverte.
2. Retirer l'actionneur.
3. Retirer les vis de l'arbre et le joint torique.
4. Retirer l'arbre du corps.
5. Retirer le disque du passage de la manchette en le tirant ou en le tournant.
6. Retirer la manchette du corps : A l'aide d'un levier, lever la manchette en un seul point, compresser la manchette pour obtenir une forme arrondie et la sortir du passage du corps.
7. Retirer le circlip et ôter le bouchon comportant un joint torique.
8. Retirer le joint torique du bouchon.
9. Retirer le joint antipoussière et le coussinet de l'arbre situé au niveau du col supérieur du robinet.

5.4 Assemblage du robinet

1. Nettoyer toutes les pièces.
2. Insérer le coussinet de l'arbre dans le col supérieur.
3. Déformer la manchette en une forme arrondie et positionner fermement la partie inférieure de la manchette dans le corps. Aligner les perçages de la manchette avec les perçages du corps.
4. Insérer l'arbre avec suffisamment de graisse (siliconée) afin qu'il ressorte d'environ 10 mm à l'intérieur du passage de la manchette. Installer le disque, avec les perçages des vis du disque du côté de la tête de la vanne, en insérant le disque dans la manchette avec le passage de l'arbre côté supérieur contre l'arbre, laissant la partie inférieure du disque juste à l'extérieur de la manchette. Positionner la partie inférieure du disque d'un simple mouvement de rotation.
5. Insérer complètement l'arbre en appuyant dessus et en le tournant tout en exerçant un mouvement de rotation sur le disque. Il faut faire spécialement attention de ne pas endommager le siège en raison d'un mauvais alignement des trous de la tige.

6. Aligner la position des perçages des vis entre l'arbre et le disque. Placer le joint torique sur la vis du disque. Installer et serrer fermement la visserie du disque.
7. Placer le joint torique sur le bouchon. Placer le bouchon dans le corps et positionner ce dernier à l'aide d'un circlip.
8. Assembler le joint antipoussière.
9. Monter l'actionneur.

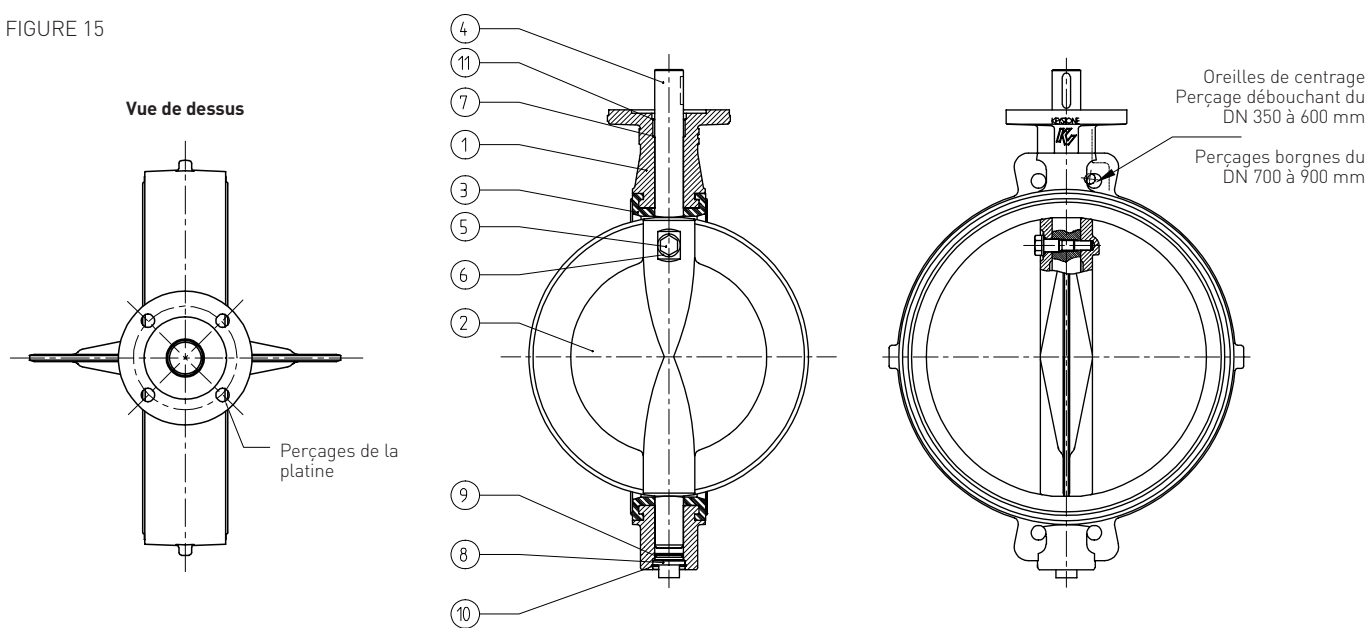
5.5 Réinstallation du robinet

Voir le paragraphe 3.3.1.

KEYSTONE OPTISEAL FIG. 14/16 - 15/17 ET BREWSEAL ROBINETS À PAPILLON

INSTRUCTIONS D'INSTALLATION ET DE MAINTENANCE

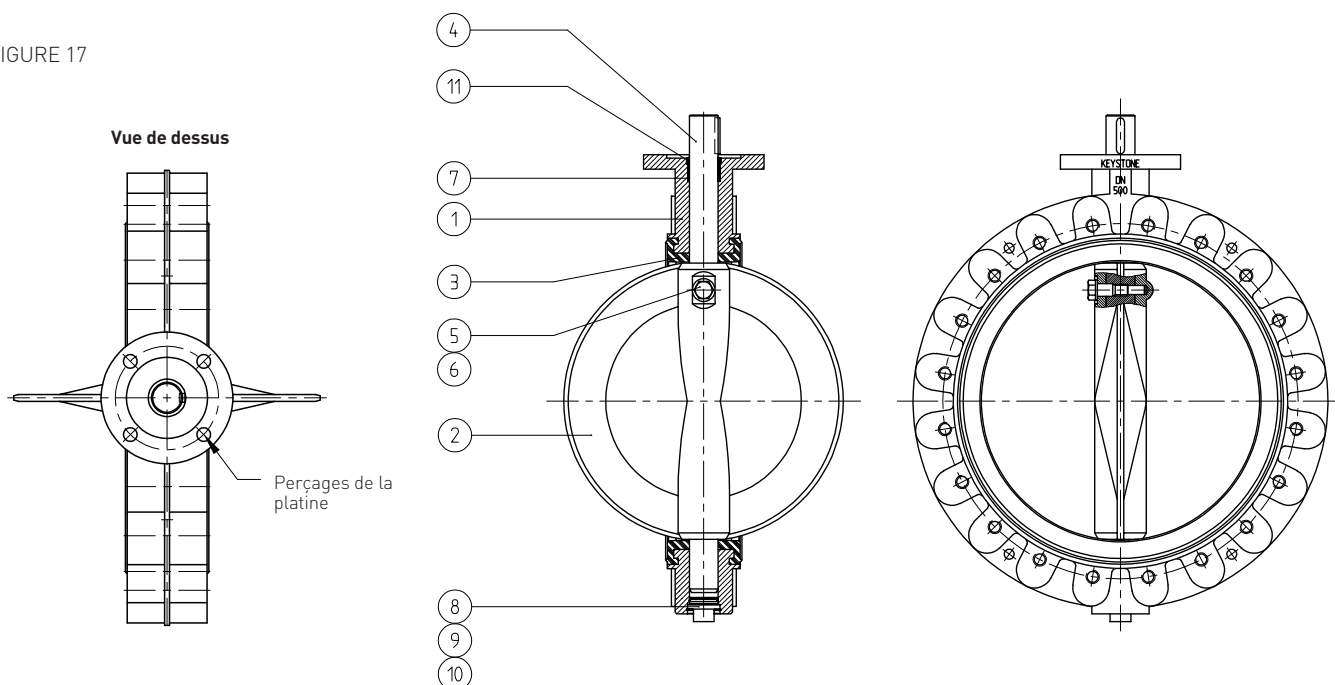
FIGURE 15



Identification des pièces

- | | |
|------------------|-------------------------|
| 1. Corps | 7. Coussinet d'arbre |
| 2. Disque | 8. Bouchon |
| 3. Manchette | 9. Joint torique |
| 4. Arbre | 10. Circlip |
| 5. Vis du disque | 11. Joint antipoussière |
| 6. Joint torique | |

FIGURE 17



Identification des pièces

- | | |
|------------------|-------------------------|
| 1. Corps | 7. Coussinet d'arbre |
| 2. Disque | 8. Bouchon |
| 3. Manchette | 9. Joint torique |
| 4. Arbre | 10. Circlip |
| 5. Vis du disque | 11. Joint antipoussière |
| 6. Joint torique | |

