

## KEYSTONE SÉRIE GR ROBINETS À PAPILLON À SIÈGE SOUPLE GRW / GRL

### NOTICE D'INSTALLATION ET D'UTILISATION

Avant l'installation, ces instructions doivent être lues et comprises entièrement



#### Utilisation prévue du robinet

Le robinet est destiné à être utilisé uniquement pour des applications situées dans les limites de pression / température indiquées dans le diagramme de pression / température du manuel du produit.

Lorsque le robinet est utilisé en bout de ligne, seules les applications en conformité avec la directive des équipements de pression (PED) Cat-I sont autorisées. Pour les autres catégories, veuillez contacter l'usine.

#### 1 STOCKAGE ET MANUTENTION

##### 1.1 Stockage

Lorsque les robinets doivent être stockés pendant un certain temps (2 mois ou plus) avant d'être raccordés, il est important de les conserver dans les caisses ou boîtes de livraison d'origine.

##### 1.1.1 Conditions de stockage

Le stockage des robinets doit être réalisé hors sol dans un endroit propre, sec et à l'intérieur. Protéger le robinet contre les températures extrêmes et l'humidité ainsi que contre toute exposition à la poussière, à l'humidité excessive, aux vibrations, aux déformations, à la lumière du soleil et à l'ozone.

##### Recommandations

1. Température : température de stockage inférieure à 77°F (25°C), supérieure à 32°F (0°C) et de préférence en dessous de 59°F (15°C).
2. Humidité : les conditions de stockage doivent être telles qu'aucune forme de condensation ne puisse apparaître. Stocker dans un endroit sec. Humidité relative de 50 % maxi.

3. Lumière : les composants souples (en élastomère) du robinet doivent être protégés de la lumière, et plus particulièrement du rayonnement direct du soleil ou de toute lumière artificielle intense avec de forts ultraviolets.
4. Ozone : les locaux de stockage ne doivent pas contenir de matériel générant de l'ozone. Par exemple, des lampes et des électromoteurs.

#### IMPORTANT

*Il est nécessaire d'exécuter les actions recommandées suivantes avant toute installation et utilisation des robinets.*

1. Les robinets et les pièces doivent être inspectés et nettoyés si nécessaire.
2. Les pièces en élastomère doivent être graissées avec de la graisse à base de silicone lorsque ces dernières ne sont pas déjà lubrifiées.
3. Toutes les surfaces en contact avec les sièges doivent être soigneusement nettoyées et graissées avec de la graisse à base de silicone en cas d'entreposage durant plus de 5 mois.

##### 1.2 Manutention

Pour éviter tout dommage lors de la manutention, les robinets doivent être levés en utilisant un équipement de levage approprié. Ne pas fixer les appareils de levage autour de l'arbre de manœuvre du robinet, de la commande (actionneur) ou à travers le passage dudit robinet. Le robinet doit être soulevé par des chaînes ou des élingues fixées à des tiges ou tirants insérés à travers les trous à boulons des brides du corps. Pendant le transport, les robinets doivent être protégés contre les événements externes (chocs, coups et vibrations).

Tous les capots de protection de bride doivent être retirés avant que le robinet soit installé sur la tuyauterie.

Soulever le robinet avec un grand soin de l'emballage de transport (caisse, palette).

Lors de la manipulation ou de l'installation du robinet, veiller à ne pas endommager le robinet, la commande pneumatique / électrique / hydraulique ou les autres instruments.

#### 2 PIÈCES DÉTACHÉES

Seules les pièces de rechange d'origine Keystone sont autorisées. Le fonctionnement en toute sécurité ne peut être garanti si des pièces de rechange de tiers sont utilisées.

# KEYSTONE SÉRIE GR ROBINETS À PAPILLON À SIÈGE SOUPLE GRW / GRL

## NOTICE D'INSTALLATION ET D'UTILISATION

### 3 INSTALLATION

#### ATTENTION !

Pour des raisons de sécurité, il est important de prendre les précautions suivantes avant de travailler sur le robinet :

1. Le personnel intervenant sur les robinets devra utiliser un équipement approprié. Tous les moyens de protection personnelle requis doivent être portés.
2. La ligne doit être dépressurisée avant toute installation des robinets.
3. L'installation et la maintenance des robinets doit être effectuées uniquement par du personnel ayant reçu une formation abordant tous les aspects des techniques de maintenance manuelle et mécanique.
4. Une mauvaise utilisation du robinet n'est pas autorisée. Par exemple : le robinet, les leviers, les commandes ou les autres parties ne peuvent pas être utilisés comme 'outils de préhension'.
5. S'assurer que les limites de pression / température du robinet indiquées sur la plaque de firme sont conformes aux conditions de service. Le numéro de repère des internes mentionnés sur la plaque de firme identifie les matériaux du robinet. Voir la notice du produit concernant le diagramme de pression / température propre au robinet ainsi que la désignation des internes.
6. Faire en sorte que les matériaux du robinet soient compatibles avec le fluide transporté.

#### 3.1 Inspection visuelle du robinet

1. Confirmer que les matériaux de construction mentionnés sur la plaque de firme ou du constructeur du robinet sont appropriés pour le service prévu et sont effectivement comme spécifiés.
2. Identification de la plaque de firme  
Fabricant : Keystone  
Modèle : Séries GRW ou GRL  
Diamètre nominal : NPS ou DN  
M.P.W.P. : pression de service maximum admissible  
Compatibilité de bride : ANSI  
125/150 PN 10/16  
Température : -40/250°F  
(-40/120°C)  
Internes : Matériaux de construction

#### 3.2 Compatibilité de la bride et du tuyau

Avant l'assemblage, vérifiez la compatibilité entre les robinets et les tuyaux.

Les brides doivent satisfaire aux exigences suivantes (voir la figure 1) :

- Le diamètre intérieur doit répondre aux spécifications suivantes :  
D min. : Dimension Q de robinet + jeu adéquat du disque.

D max. : Le diamètre intérieur (DI) optimal est égal au diamètre intérieur de la bride suivant la norme EN 1092-1, tableau 8, type 11 ou la norme ASME B16.5, tableau 8, col soudé, dimensions B. Pour les diamètres intérieurs D max. supérieurs à ceux énumérés précédemment et inférieurs à ceux des brides JIS B 2220 de type SOP, SOH et SW, la pression de fonctionnement maximale est réduite à 70 % de la pression nominale du robinet (voir le schéma pression-température). Le service en fin de ligne (EOL) n'est pas recommandé pour les applications avec un diamètre intérieur supérieur à D max.

- Si la bride (ou le tuyau) est fourni(e) avec une face surélevée, son diamètre doit être d'au moins 8 mm supérieur à la dimension YY du robinet.

L'utilisation de joints à bride n'est pas autorisée, car ceux-ci pourraient endommager le robinet.

La conception de siège Keystone élimine la nécessité d'utiliser des joints d'étanchéité. Boulonnez la bride conformément à la norme appropriée.

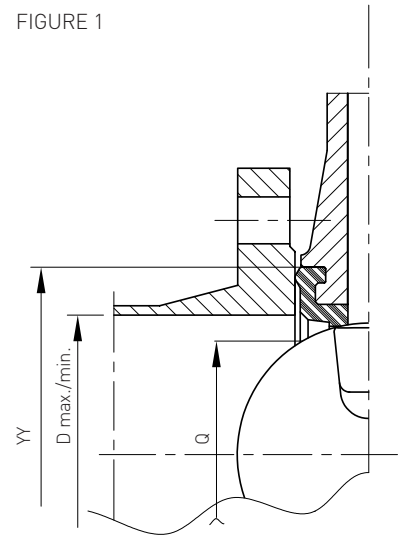
**N'utilisez pas de joints de bride, car cela pourrait causer la détérioration du robinet!**

#### 3.3 Installation du robinet

Les robinets sont bidirectionnels et peuvent être installés dans n'importe quelle direction par rapport à l'écoulement. Le robinet va réguler l'écoulement de manière uniforme dans les deux directions. La position d'installation recommandée est avec l'arbre à l'horizontal et la tranche inférieure du disque ouverte vers l'aval. (Surtout pour les services effluents et les fluides avec une tendance à la sédimentation). Pour un contrôle optimal du robinet et des performances tout en fluidité, il est recommandé de prévoir une longueur droite comprise entre 10 et 20 diamètres de conduite à l'entrée et de 3 à 5 diamètres de conduite en sortie.

Un robinet n'est pas un pied de biche. Ne pas utiliser le robinet pour écarter les brides. Cela risque d'endommager le siège.

FIGURE 1



# KEYSTONE SÉRIE GR ROBINETS À PAPILLON À SIÈGE SOUPLE GRW / GRL

## NOTICE D'INSTALLATION ET D'UTILISATION

---

### REMARQUES

- Le robinet peut être installé sur la tuyauterie avec ou sans commande installée sur la platine d'actionneur. Veiller à tourner lentement le disque en cas de décalage entraînant un contact du disque avec la tuyauterie adjacente.
- Il est de la responsabilité de l'utilisateur de robinet et non du fabricant de veiller à ce que le système de tuyauterie soit construit de manière professionnelle et que le robinet soit installé correctement.
- La tuyauterie adjacente doit être positionnée de sorte que le moins possible de contraintes induites par la tuyauterie soient transmises aux brides du robinet pendant ou après l'installation.
- La manutention et le levage des robinets lors de l'installation DOIVENT être réalisés en suivant les mêmes instructions décrites dans la section '1.2 Manutention' précédente.

### Important

Les faces de joint de raccordement doivent être en bon état et exemptes de saleté et / ou d'inclusions. L'intérieur des conduites doit en outre être parfaitement nettoyé.

#### 3.3.1 Système existant (voir la Figure 2)

1. Vérifier si la distance entre-bride répond aux dimensions face à face du robinet. Pour une insertion facile du robinet, écarter les brides avec un outillage approprié.
2. En cas de robinet à wafer, insérer quelques boulons de bride dans les brides de la tuyauterie pour faciliter le maintien du robinet après insertion.
3. Fermer le robinet de sorte que la tranche du disque se situe au moins à  $\frac{3}{8}$ " (10 mm) à l'intérieur du corps.
4. Insérer le robinet entre les brides, centrer le corps du robinet et insérer tous les boulons de bride. Serrer les boulons de la bride à la main.
5. En procédant lentement, ouvrir complètement le robinet. (Le disque est aligné avec les méplats ou la rainure de clavette de la tête de l'arbre. Le logement de clavette s'oriente dans la direction de la tranche du disque.)
6. Maintenir l'alignement de la bride du robinet tout en retirant graduellement les écarteurs de bride. Serrer les boulons de la bride à la main.
7. Lentement, fermer et ouvrir le robinet pour vérifier l'écartement adéquat du disque.
8. Serrer toute la boulonnerie au couple adéquat suivant un ordre de serrage en croix. Ne pas trop serrer.

#### 3.3.2 Système récent (voir la Figure 2)

1. Avec le disque en position quasi-fermée, centrer chaque bride de raccordement avec le corps du robinet. Fixer le corps à l'aide de quelques boulons de bride et les serrer.
2. Utiliser l'ensemble bride-robinet-bride pour l'ajustement et le centrage sur la conduite.

3. Souder les brides à la conduite.
4. Retirer la boulonnerie et déposer le robinet d'entre les brides.

### IMPORTANT

*Ne pas terminer la soudure des brides sur la conduite avec le robinet entre les brides boulonnées car cela se traduira par l'endommagement du siège sous l'effet de la chaleur.*

5. Terminer la soudure des brides sur la conduite et laisser les brides refroidir complètement.
6. Installer maintenant le robinet selon la procédure d'installation sur un système de tuyauterie existant.

### 3.4 Vérification du robinet

Vérifier le fonctionnement du robinet en ouvrant et fermant entièrement ce dernier. Pour vérifier le fonctionnement du robinet, l'indicateur de position du disque situé sur l'actionneur ou le levier doit tourner entre 'complètement ouvert' et 'complètement fermé' sur l'actionneur ou la plaque d'étranglement. Pour une installation normale, le disque de robinet se déplace dans le sens horaire jusqu'à fermeture complète.

# KEYSTONE SÉRIE GR ROBINETS À PAPILLON À SIÈGE SOUPLE GRW / GRL

## NOTICE D'INSTALLATION ET D'UTILISATION

### 3.5 Sources de dangers potentiels

Cette section contient quelques exemples de sources de dangers potentiels.

#### 3.5.1 Partie mécanique

- A. Lorsque des commandes manuelles sont utilisées, l'espace disponible doit être contrôlé afin d'éviter de se coincer les mains.
- B. Les étincelles mécaniques, générées par un impact entre le robinet et par exemple un outil, sont une source potentielle d'inflammation de l'atmosphère environnante.

#### 3.5.2 Partie électrique

S'il existe un risque d'explosions dues à des charges statiques ou des courants électriques fugitifs, le robinet doit être mis à la terre.

#### 3.5.3 Partie thermique

- A. Un calorifugeage doit être appliqué sur les robinets utilisés à des températures d'application  $> +104^{\circ}\text{F}$  ( $+40^{\circ}\text{C}$ ) et  $< -4^{\circ}\text{F}$  ( $-20^{\circ}\text{C}$ ) pour éviter qu'ils ne soient directement impactés.
- B. Si le robinet est utilisé en applications gaz / fluide chaud pouvant induire des réactions exothermiques, des précautions doivent être prises pour que la surface du robinet ne puisse pas représenter de danger pour les personnes ou l'environnement direct. Dans la poussière et les zones potentiellement explosibles, les températures de service et les températures d'inflammation des poussières doivent être examinées.

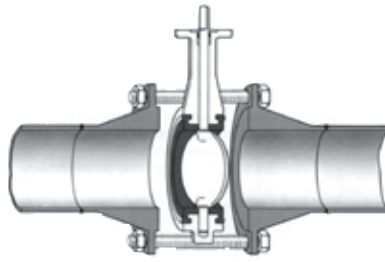
#### 3.5.4 Fonctionnement

Le fait de fermer trop rapidement un robinet peut entraîner un phénomène de 'coup de bélier' dans la partie amont de la tuyauterie. Un coup de bélier est dû des contraintes excessives dans le robinet et provoque d'importants dégâts.

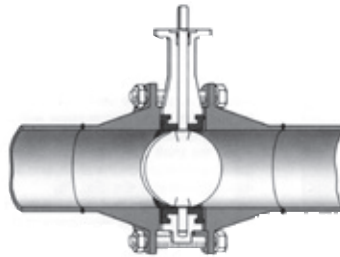
Il est important de toujours veiller à éviter les coups de béliers.

En raison de la pression différentielle à travers le disque du robinet, les robinets à papillon ont tendance à se fermer sous l'effet de l'écoulement. Attention lors du déclenchement du mécanisme de manœuvre du robinet.

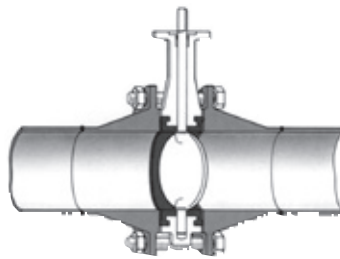
### SYSTÈME EXISTANT



1. Écarter les brides avec l'outillage adéquat. Insérer quelques boulons de bride pour maintenir le robinet.

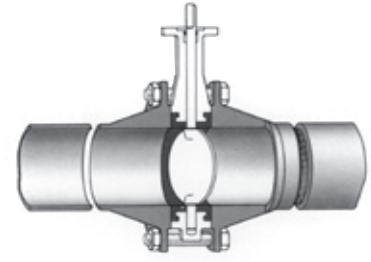


2. Ouvrir le robinet et enlever les écartereurs de bride.

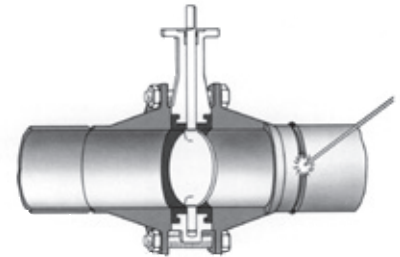


3. Fermer le robinet dans le sens horaire, retourner à la position ouverte et serrer toute la boulonnerie suivant un ordre de serrage en croix.

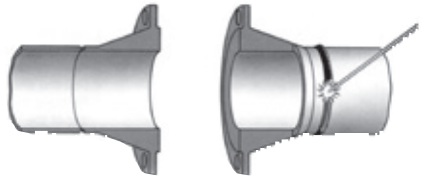
### SYSTÈME RÉCENT



1. Centrer un ensemble bride-robinet-bride entre les conduites.



2. Réaliser quelques points de soudure pour fixer les brides sur la conduite.



3. Retirer le robinet et terminer la soudure. Installer le robinet en accord avec la procédure de la colonne de gauche.

FIGURE 2

# KEYSTONE SÉRIE GR ROBINETS À PAPILLON À SIÈGE SOUPLE GRW / GRL

## NOTICE D'INSTALLATION ET D'UTILISATION

### 3.6 GUIDE DE DÉPANNAGE

Symptôme	Cause possible	Résolution
Le robinet ne tourne pas	1. La commande est en panne 2. Le robinet est colmaté par des débris	1. Remplacer ou réparer 2. Rincer ou nettoyer le robinet pour éliminer les débris
Fuite du robinet	1. Le robinet n'est pas complètement fermé 2. Des débris sont piégés dans le robinet 3. Le siège est endommagé	1. Fermer le robinet et contrôler l'installation de la butée d'actionneur 2. Manœuvrer et rincer (avec le robinet ouvert) afin d'éliminer les débris 3. Remplacer le siège
Fonctionnement saccadé	1. Application extrêmement sèche 2. Alimentation d'air de l'actionneur inappropriée	1. Appliquer un peu d'huile à base de silicone sur le siège ou augmenter la taille de la commande (actionneur) 2. Augmenter la pression et / ou le volume d'alimentation d'air de l'actionneur

TABLEAU 1 - Dimensions du trou taraudé de l'arbre inférieur

Diamètre du robinet		Dimensions du trou
DN	NPS	
50	2	M6
65	2½	M8
80	3	M8
100	4	M8
125	5	M10
150	6	M10
200	8	M10
250	10	M12
300	12	M12

### 4 MAINTENANCE DES ROBINETS À PAPILLON À SIÈGE SOUPLE SÉRIE GRW / GRL DIAMÈTRES NPS 2-12 (DN 50-300)

#### ATTENTION !

Dépressuriser et, si nécessaire en cas de fluides dangereux, purger puis rincer la ligne avec un liquide de nettoyage approprié avant de débiter les opérations de maintenance. Tout manquement peut induire des blessures graves et / ou des dommages matériels.

Avant de démonter le robinet, vérifier que ce dernier a bien été décontaminé en cas de gaz ou de liquides toxiques et qu'il se situe dans la plage de température de sécurité pour la manutention. Le personnel qui procède aux ajustements des robinets devra utiliser un équipement approprié. Tous les moyens de protection personnelle requis doivent être portés.

Nous recommandons que la personne soit parfaitement formé quant à tous les aspects de ces instructions avant d'entreprendre la moindre manipulation d'un robinet.

#### 4.1 Maintenance de routine

Les robinets à papillon série GRW / GRL de Keystone sont conçus pour nécessiter un minimum de maintenance. Aucune maintenance de routine ou lubrification n'est requise. Nous recommandons seulement une inspection périodique (visuelle) pour assurer un fonctionnement satisfaisant ainsi que l'étanchéité avec l'environnement.

#### 4.2 Dépose du robinet de la tuyauterie

1. Tourner le disque en position quasi-fermée. (Le disque est aligné avec les méplats de l'arbre).
2. Desserrer et déposer tous les boulons de la bride, ces derniers empêchent le retrait du robinet.
3. Écarter les brides avec l'outillage adéquat. Puis déposer le robinet.

#### 4.3 Démontage du robinet (voir la Figure 3)

1. Tourner le disque en position quasi-ouverte.
2. Déposer l'actionneur.

3. Déposer le circlip de la partie supérieure du corps.
4. Retirer l'arbre supérieur hors du corps.
5. Déposer le coussinet de sécurité, le joint d'étanchéité et le circlip de l'arbre.
6. Dévisser et déposer le clapet se trouvant au fond du corps.
7. Retirer l'arbre inférieur hors du corps (un trou taraudé se trouve à l'extrémité de l'arbre). (Voir le Tableau 1 concernant les dimensions des trous taraudés)
8. Déposer le disque en tirant ou tournant ce dernier hors de l'alésage du siège.
9. Déposer le siège hors du corps en repliant ce dernier en un seul point afin de faciliter son extraction via le passage.
10. Déposer les paliers des perçages de l'arbre.

#### 4.4 Montage du robinet (voir la Figure 3)

1. Nettoyer toutes les pièces. Appliquer de la graisse au silicone sur le disque pour faciliter l'assemblage.
2. Monter les deux paliers d'extrémité à proximité du passage du corps.
3. S'ils ont été déposés au préalable, remonter la garniture dans le corps.
4. Déformer le siège et insérer fermement la partie inférieure en position dans le corps. Correctement aligner les perçages du siège avec les perçages du corps.
5. Insérer le circlip dans la gorge usinée à cet effet dans l'arbre supérieur.
6. Insérer l'arbre supérieur avec suffisamment de graisse (à base de silicone) de sorte qu'il dépasse d'environ 3/8" (10 mm) dans le passage intérieur du siège. Insérer l'arbre inférieur avec suffisamment de graisse (à base de silicone) de sorte qu'il affleure le passage intérieur du siège. Installer le disque, avec le passage hexagonal au-dessus. Insérer le disque dans le siège avec le passage de l'arbre en partie haute contre l'arbre. la partie inférieure du disque doit arriver à l'extérieur du siège. **Veiller à ce que le logement de clavette ou les méplats soient alignés avec la tranche du disque.** Enfoncer la partie inférieure du disque en position en exerçant un mouvement de torsion.

7. Insérer complètement l'arbre en appliquant une force de rotation / pression sur ledit arbre, et un mouvement de rotation sur le disque. Il faut faire très attention de ne pas endommager le siège des suites d'un mauvais alignement des perçages de l'arbre.
8. Appliquer un peu de pâte d'étanchéité sur le clapet et visser ce dernier dans le passage de l'arbre inférieur.
9. Insérer le coussinet sur l'extrémité supérieure de l'arbre et au-dessus du corps. Maintenir le tout en position à l'aide du circlip.
10. Monter la commande.

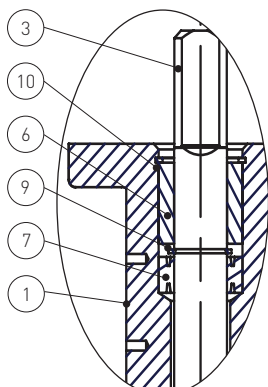
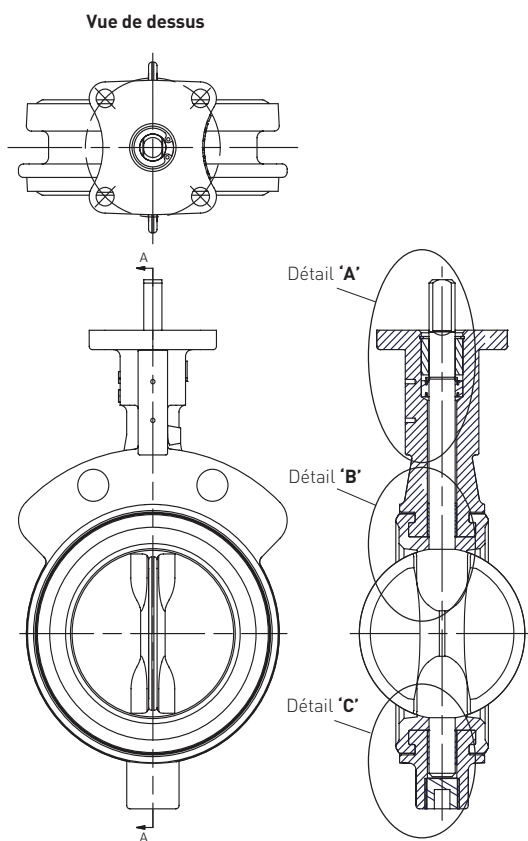
#### 4.5 Remontage du robinet

Voir la section 3.3.1

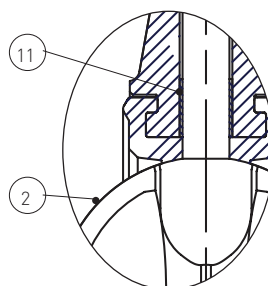
# KEYSTONE SÉRIE GR ROBINETS À PAPILLON À SIÈGE SOUPLE GRW / GRL

## NOTICE D'INSTALLATION ET D'UTILISATION

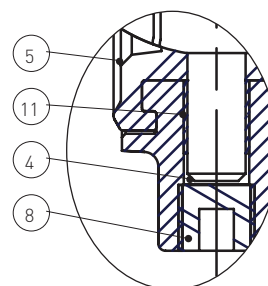
SÉRIE GRW (WAFER)  
NPS 2 à 12 (DN 50 à 300)



Détail 'A'



Détail 'B'

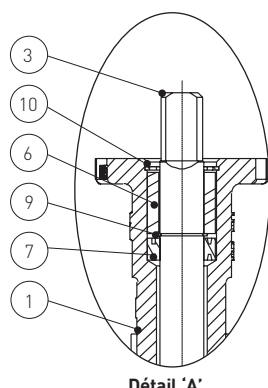
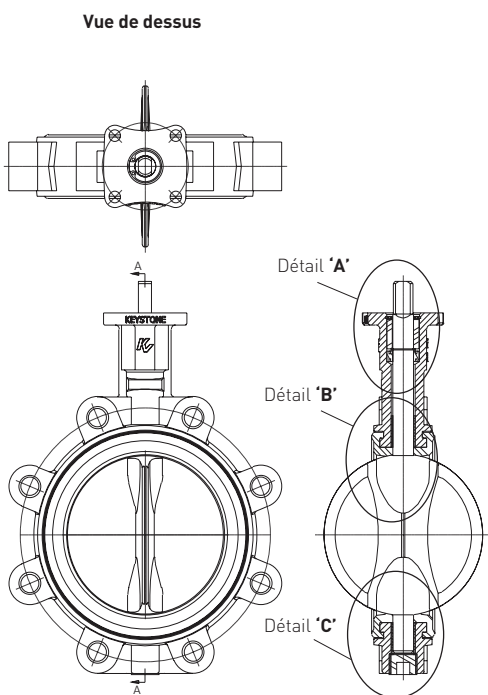


Détail 'C'

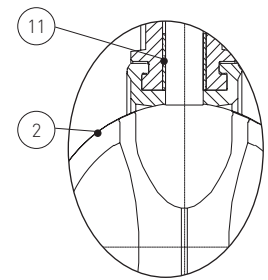
### LISTE DES PIÈCES

Rep.	Désignation
1	Corps
2	Disque
3	Arbre supérieur
4	Arbre inférieur
5	Siège
6	Coussinet supérieur
7	Joint de l'arbre
8	Clapet
9	Circlip de l'arbre
10	Circlip du corps
11	Paliers supérieur et inférieur

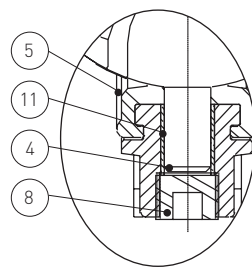
SÉRIE GRL (À OREILLES TARAUDÉES)  
NPS 2 à 12 (DN 50 à 300)



Détail 'A'



Détail 'B'



Détail 'C'

### LISTE DES PIÈCES

Rep.	Désignation
1.	Corps
2.	Disque
3.	Arbre supérieur
4.	Arbre inférieur
5.	Siège
6.	Coussinet supérieur
7.	Joint de l'arbre
8.	Bouchon
9.	Circlip de l'arbre
10.	Circlip du corps
11.	Paliers supérieur et inférieur

FIGURE 3

# KEYSTONE SÉRIE GR ROBINETS À PAPILLON À SIÈGE SOUPLE GRW / GRL

## NOTICE D'INSTALLATION ET D'UTILISATION

### 5 MAINTENANCE DES ROBINETS À PAPILLON SÉRIE GRW / GRL NPS 14 À 36 (DN 350 À 900)

Les robinets à papillon série GRW / GRL de Keystone sont conçus pour nécessiter un minimum de maintenance.

#### ATTENTION ! Voir la section 4

##### 5.1 Maintenance de routine

Voir la section 4.1

##### 5.2 Dépose du robinet de la tuyauterie

Voir la section 4.2

##### 5.3 Démontage du robinet (voir la Figure 4)

1. Tourner le disque en position quasi-ouverte.
2. Déposer l'actionneur.
3. Déposer le boulon et le joint torique du disque.
4. Déposer le circlip de la partie supérieure du corps.
5. Sortir l'arbre hors du corps.
6. Déposer le coussinet de sécurité, les joints d'étanchéité de l'arbre et le circlip de la partie supérieure de l'arbre.
7. Déposer le disque en tirant ou tournant ce dernier hors de l'alésage du siège.
8. Déformer le siège et l'extraire du passage du corps.
9. Déposer le circlip du bouchon inférieur du corps puis retirer ledit bouchon hors du corps.
10. Déposer le joint torique du bouchon.
11. Déposer les paliers des perçages de l'arbre.

##### 5.4 Montage du robinet (voir la Figure 4)

1. Nettoyer toutes les pièces.
2. Insérer les paliers dans les perçages de l'arbre (2 paliers doivent être installés à proximité du passage du corps et 2 autres à l'extrémité extérieur des perçages de l'arbre). Déformer le siège et insérer fermement la partie inférieure en position dans le corps. Correctement aligner les perçages du siège avec les perçages du corps.
3. Insérer le circlip dans la gorge usinée à cet effet dans l'arbre.
4. Insérer l'arbre avec suffisamment de graisse (à base de silicone) de sorte qu'il dépasse d'environ  $\frac{3}{8}$ " (10 mm) dans le perçage intérieur du siège. Installer le disque, avec les perçage à boulon du disque orientés vers la platine d'actionneur du robinet, en insérant le disque dans le siège avec le perçage du disque en partie haute

contre l'arbre. la partie inférieure du disque doit arriver à l'extérieur du siège. Enfoncer la partie inférieure du disque en position en exerçant un mouvement de torsion.

5. Insérer complètement l'arbre en appliquant une force de rotation / pression sur ledit arbre, et un mouvement de rotation sur le disque. Il faut faire très attention de ne pas endommager le siège des suites d'un mauvais alignement des perçages de l'arbre.
6. Aligner la position contre-percée de l'arbre avec le perçage à boulon du disque. Placer le joint torique sur le boulon du disque. Appliquer de la pâte frein-filet autour du filetage du boulon du disque. Installer le boulon du disque et le serrer correctement. (Voir le Tableau 2 concernant les couples de serrage recommandés)
7. Placer le joint torique sur le bouchon inférieur. Placer le bouchon dans le corps et le positionner avec un circlip.
8. Placer les joints d'étanchéité du siège sur les faces intérieure et extérieure du coussinet de sécurité puis l'ajuster au-dessus de l'arbre et à l'intérieur de la partie haute du corps. Maintenir le tout en position à l'aide du circlip du corps.
9. Monter la commande.

##### 5.5 Remontage du robinet

Voir la section 3.3.1

TABLEAU 2 - Couples de serrage recommandés du boulon de disque

Diamètre du robinet		Couple de serrage	
DN	NPS	Nm	ft•lbs
350-400	14-16	140	103
450-500	18-20	270	200
600-800	24-32	470	347
900	36	1270	937

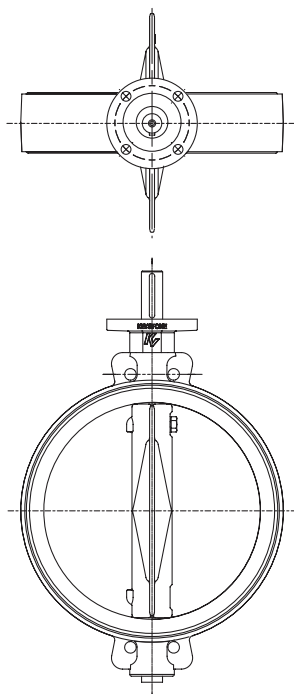


# KEYSTONE SÉRIE GR ROBINETS À PAPILLON À SIÈGE SOUPLE GRW / GRL

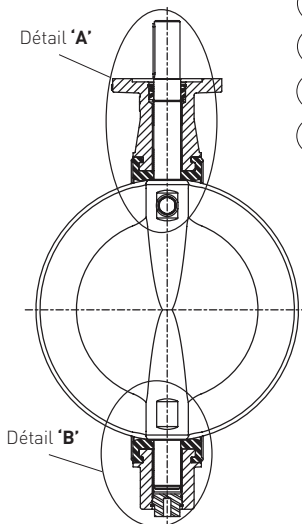
## NOTICE D'INSTALLATION ET D'UTILISATION

SÉRIE GRW (WAFER)  
NPS 14-36 (DN 350-900)

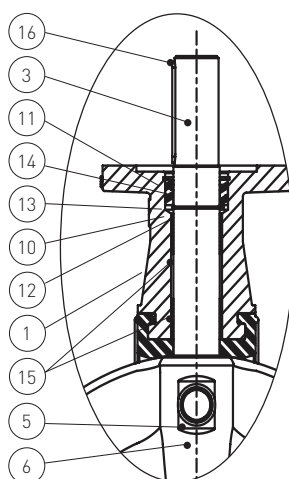
Vue de dessus



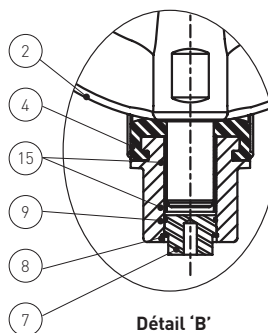
Détail 'A'



Détail 'B'



Détail A'



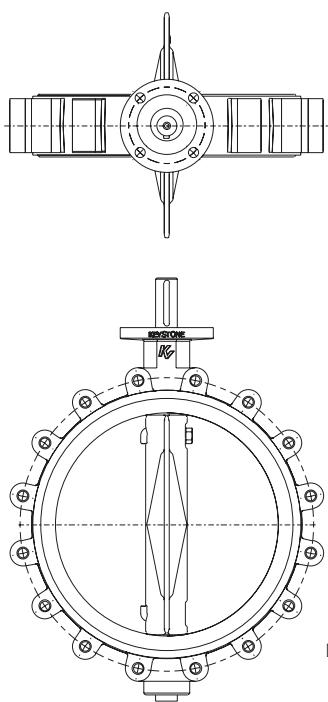
Détail B'

### LISTE DES PIÈCES

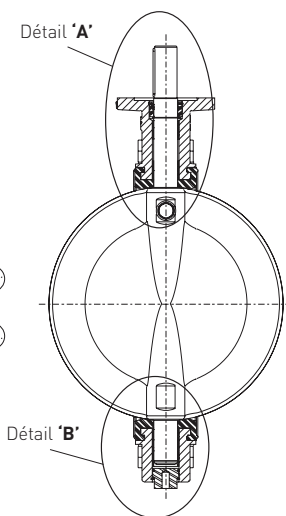
Rep.	Désignation
1.	Corps
2.	Disque
3.	Arbre
4.	Siège
5.	Boulon du disque
6.	Joint torique du boulon du disque
7.	Bouchon
8.	Circlip du bouchon
9.	Joint torique du bouchon
10.	Coussinet
11.	Circlip du corps
12.	Circlip de l'arbre
13.	Joint torique du corps
14.	Joint torique de l'arbre
15.	Roulement
16.	Clavette parallèle

SÉRIE GRL (À OREILLES TARAUDÉES)  
NPS 14-36 (DN 350-900)

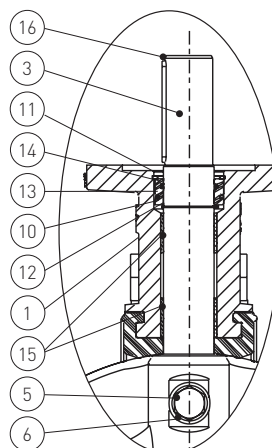
Vue de dessus



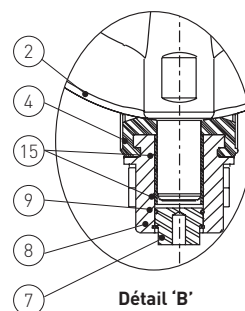
Détail 'A'



Détail 'B'



Détail A'



Détail B'

### LISTE DES PIÈCES

Rep.	Désignation
1.	Corps
2.	Disque
3.	Arbre
4.	Siège
5.	Boulon du disque
6.	Joint torique du boulon du disque
7.	Bouchon
8.	Circlip du bouchon
9.	Joint torique du bouchon
10.	Coussinet
11.	Circlip du corps
12.	Circlip de l'arbre
13.	Joint torique du corps
14.	Joint torique de l'arbre
15.	Roulement
16.	Clavette parallèle

FIGURE 4



