

# Vanne à boule Worcester Série A44/A59, A459/A599

avec actionneur pneumatique NORBRO

**avintos**  
FLOW CONTROL

## Fiche technique

Dimensionnement des actionneurs  
Série A44, A459 avec passage réduit  
Série A59, A599 avec passage intégral  
Sièges en PTFE ou PTFE/verre  
pour fluides lubrifiants delta p 10 bar  
Air d'alimentation pour actionneur 6 bar



## Accessoires d'automatisation

- **Electrovannes / vannes pilotées pneumatiquement**  
avec raccord NAMUR  
3/2, 5/2, 5/3 -voies, IP67, Ex me, Ex ia, Ex d  
(pour zone II 2 GD, II 3 GD)
- **Boîtiers fin de course, détecteurs:** microswitch, pneum.,  
inductif
- **Positionneurs:** pneumatique, électropneumatique, digital  
IP54, IP67, Ex ia, Ex d (pour zone II 2 GD, II 3 GD)  
Raccordement selon VDI/VDE 3845
- Kit d'étranglement, kit d'échappement rapide avec  
raccord fileté ou selon NAMUR
- Silencieux et étrangleur silencieux etc.

Voir documentation séparée

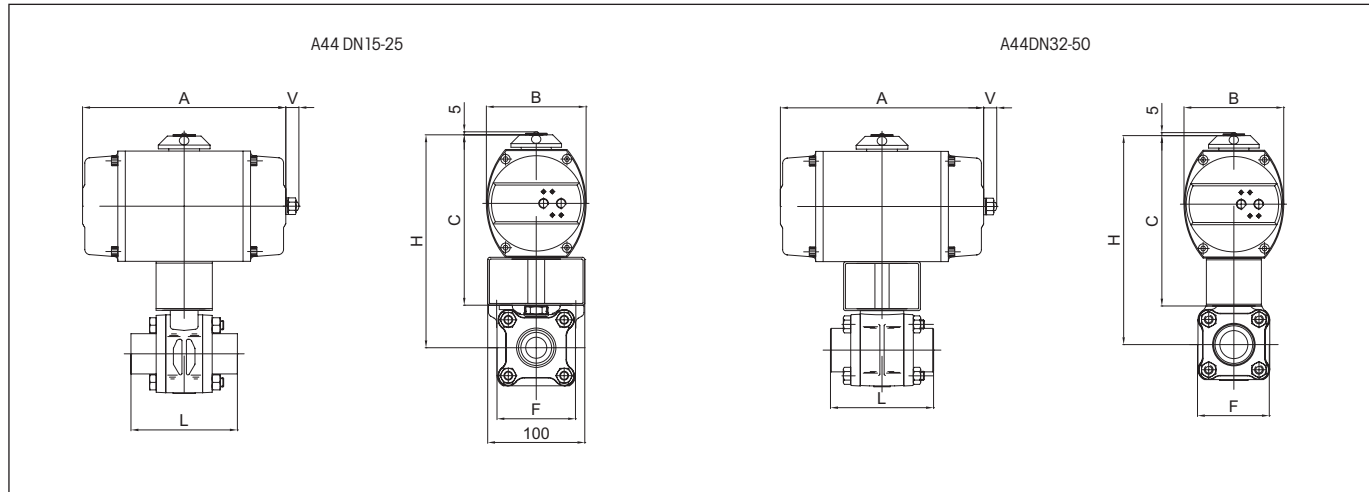
# Série A44/A59

avec actionneur pneumatique NORBRO

A44 DN	A59 DN	L	F	simple effet								double effet							
				actionneur type	A	B	C	V	H		poids (kg)	actionneur type	A	B	C	V	H		poids (kg)
15	10	66	48	10-RDB-40	155	77	156	13	183	263	3	10-RDA-40	155	77	156	13	183	263	3
20	15	71	55	10-RDB-40	155	77	156	13	185	265	3	10-RDA-40	155	77	156	13	185	265	3
25	20	94	66	10-RDB-40	155	77	156	13	194	274	4	10-RDA-40	155	77	156	13	194	274	3.5
32	25	106	73	15-RDB-40	194	94	184	13	221	301	6.5	10-RDA-40	155	77	156	13	193	273	4.5
40	32	115	85	15-RDB-40	194	94	184	13	228	308	7.5	15-RDA-40	194	94	184	13	228	308	7
50	40	127	95	20-RDB-40	235	116	205	15	254	334	11	15-RDA-40	194	94	184	13	233	313	8

\*SPV = rallonge

Mesures en mm



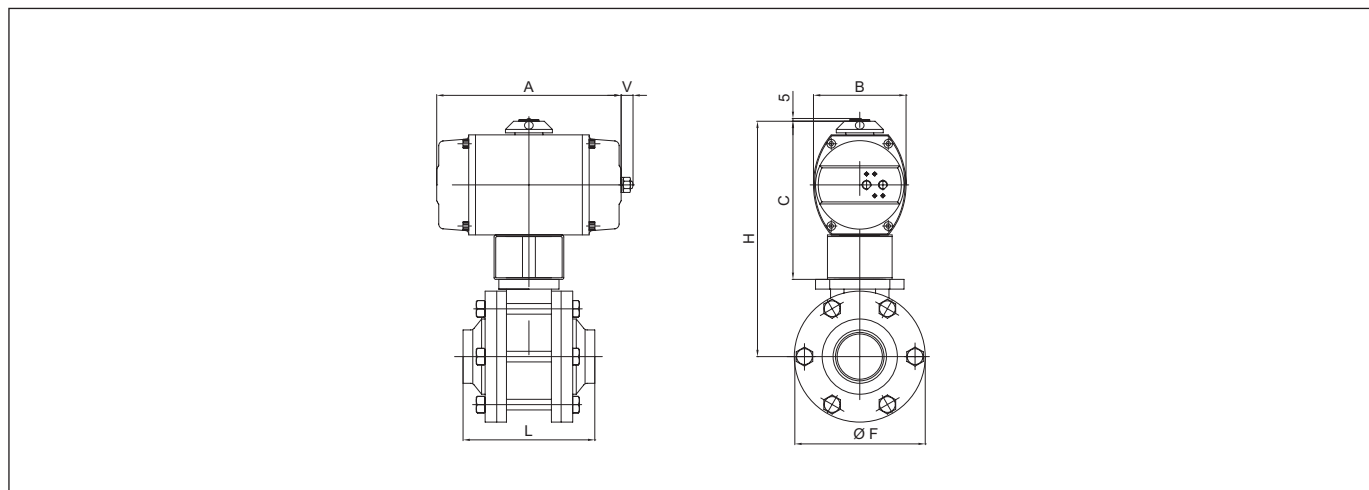
# Serie A459/A599

avec actionneur pneumatique NORBRO

A459 DN	A599 DN	L	øF	simple effet								double effet							
				actionneur type	A	B	C	V	H		poids (kg)	actionneur type	A	B	C	V	H		poids (kg)
65	50	150	148	25-RDB-40	270	136	237	15	324	424	18.5	20-RDA-40	235	116	205	15	293	393	15
80	65	170	168	30-RDB-40	325	155	278	20	380	480	28	20-RDA-40	235	116	205	15	307	407	19
100	80	214	196	30-RDB-40	325	155	278	20	398	498	37.5	20-RDA-40	235	116	225	15	345	445	30
150	100	299	256	35-RDB-40	422	213	327	35	474	574	84.5	30-RDA-40	325	155	278	20	425	525	65.5

\*SPV = rallonge

Mesures en mm



AVI-WV44/NOR-CH01-10.16-FR

Sous réserve de modifications