

# PETER MEYER VANNES À BOULE

## AVEC ACTIONNEUR PNEUMATIQUE NORBRO



### DONNÉES TECHNIQUES

#### CONFIGURATION D'ACTIONNEUR:

Sièges en TFM  
pour fluides lubrifiants  $\Delta p$  10 bar  
Air d'alimentation pour actionneur 6 bar

### ACCESSOIRES D'AUTOMATION

(Voir documentation séparée)

#### ELECTROVANNES/ VANNES PILOTÉES PNEUMATIQUEMENT

avec raccord NAMUR  
3/2, 5/2, 5/3-voies, IP 67, Ex e, Ex me, Ex ia, Ex d  
(Catégorie d'appareils 2GD, 3GD)

#### BOÎTIERS FIN DE COURSE

détecteurs: microswitch, pneum., inductif

#### POSITIONNEURS

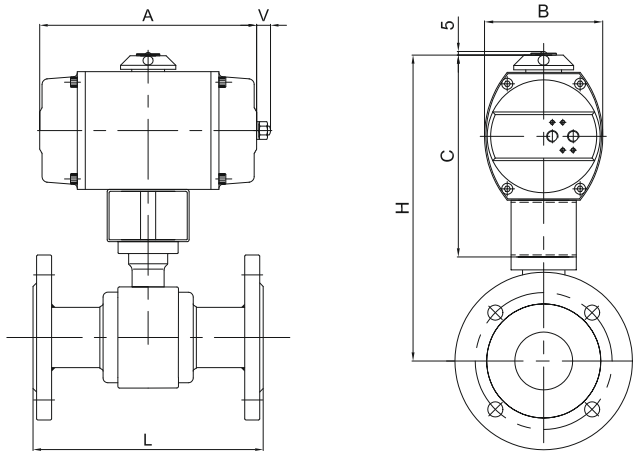
pneumatique, électropneum., digital  
IP54, IP67, Ex ia, Ex d  
(Catégorie d'appareils 2GD, 3GD)  
Raccordement selon VDI/VDE 3845

Kit d'étranglement, kit d'échappement rapide  
avec raccord fileté ou selon NAMUR

Silencieux et étrangleur silencieux etc.

Sous réserve de modifications techniques

# VANNES À BOULE À BRIDES AVEC ACTIONNEUR PNEUMATIQUE NORBRO



## SIMPLE EFFET

DN	L SELON EN 558		ACTIONNEUR TYPE	A	B	C	V	H		POIDS kg
	R1	R27						sans SPV*	avec SPV*	
10	130	110	10-RDB-40	155	77	156	13	203	284	4.2
15	130	115	10-RDB-40	155	77	156	13	203	284	4.2
20	150	120	10-RDB-40	155	77	156	13	209	290	4.8
25	160	125	15-RDB-40	194	94	184	13	247	328	7.4
32	180	130	15-RDB-40	194	94	184	13	255	336	9.2
40	200	140	20-RDB-40	235	116	205	15	292	397	13.1
50	230	150	20-RDB-40	235	116	205	15	301	406	16.3
65	290	170	25-RDB-40	270	136	237	15	356	461	23.5
80	310	180	30-RDB-40	325	155	278	20	409	514	35.5
100	350	190	33-RDB-40	397	206	324	20	470	575	57.8
150	480	350	35-RDB-40	422	213	327	35	548	653	114

\*SPV = rallonge

Mesures en mm

## DOUBLE EFFET

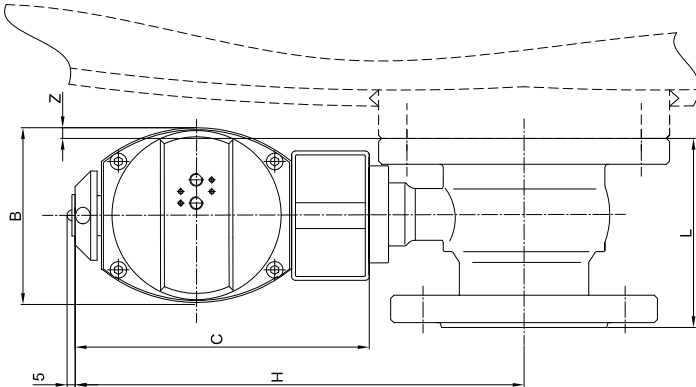
DN	L SELON EN 558		ACTIONNEUR TYPE	A	B	C	V	H		POIDS kg
	R1	R27						sans SPV*	avec SPV*	
10	130	110	10-RDA-40	155	77	156	13	203	284	3.9
15	130	115	10-RDA-40	155	77	156	13	203	284	3.9
20	150	120	10-RDA-40	155	77	156	13	209	290	4.5
25	160	125	10-RDA-40	155	77	156	13	219	300	5.5
32	180	130	10-RDA-40	155	77	156	13	227	308	7.3
40	200	140	15-RDA-40	194	94	184	13	271	376	10
50	230	150	15-RDA-40	194	94	184	13	280	385	13.2
65	290	170	20-RDA-40	235	116	205	15	324	429	19.6
80	310	180	20-RDA-40	235	116	205	15	336	441	26.8
100	350	190	25-RDA-40	270	136	237	15	383	488	36.9
150	480	350	30-RDA-40	325	155	278	20	499	604	93.4

\*SPV = rallonge

Mesures en mm

Sous réserve de modifications techniques

# VANNES À BOULE FOND DE CUVE AVEC ACTIONNEUR PNEUMATIQUE NORBRO



## SIMPLE EFFET

DN	L	P	ACTIONNEUR TYPE	A*	B	C	H		Z	POIDS kg
							sans SPV*	avec SPV*		
40	91	16	20-RDB-40	235	116	205	292	397	20	12.7
50	117	16	20-RDB-40	235	116	205	301	406	11	16.2
65	130	16	25-RDB-40	270	136	237	356	461	14	5.6
80	140	16	30-RDB-40	325	155	278	409	514	13	32.3
100	155	16	33-RDB-40	397	206	324	470	575	27	54.7
125	202	16	33-RDB-40	397	206	324	470	575	27	67.5
150	235	16	35-RDB-40	422	213	327	548	653	-3	96

\*A = longueur de l'actionneur, \*SPV = rallonge

Mesures en mm

## DOUBLE EFFET

DN	L	P	ACTIONNEUR TYPE	A*	B	C	H		Z	POIDS kg
							sans SPV*	avec SPV*		
40	91	16	15-RDA-40	194	94	184	271	376	9	9.6
50	117	16	15-RDA-40	194	94	184	280	385	0	13.1
65	130	16	20-RDA-40	235	116	205	324	429	4	19.7
80	140	16	20-RDA-40	235	116	205	336	441	-7	23.6
100	155	16	25-RDA-40	270	136	237	383	488	-8	33.8
125	202	16	25-RDA-40	270	136	237	383	488	-8	46.4
150	235	16	30-RDA-40	325	155	278	499	604	-31	75.4

\*A = longueur de l'actionneur, \*SPV = rallonge

Mesures en mm

Sous réserve de modifications techniques